

geneigten Pergolen | hellende pergola's



**Gibus**<sup>®</sup>  
THE SUN FACTORY

## WIR GEBEN DER UMWELT DEN PLATZ, DEN SIE VERDIENT

*DE* Wir schützen uns vor der Sonne, um besser zu leben, aber wir brauchen sie, um Licht in unsere kleine Welt zu bringen. So suchen wir nach einem Raum im Freien, der zwar sonnig, aber auch mit dem Haus verbunden ist. Ein Garten oder eine Terrasse, jeder hat seinen besonderen Platz. Wir stellen ihn uns hell vor, wenn wir Licht wollen und er soll vor Hitze schützen, wenn die Sonne stark ist. Wir möchten die Natur erhalten, indem wir weniger Energie verbrauchen. Und indem wir uns mit Produkten mit niedriger Umweltbelastung umgeben. Warum? Weil die Umwelt unser Zuhause ist. Und alles, was der Umwelt gut tut, tut auch uns gut.

## ALLE AANDACHT DIE HET MILIEU VERDIENT

*NL* We beschermen ons tegen de zon om beter te leven, maar we hebben zon nodig om ons wereldje te verlichten. Daarom zoeken we een plekje in de natuur, dichtbij de zon maar verbonden aan huis. Een tuin, een terras, iedereen heeft wel een speciaal plekje. Helder wanneer we licht willen, beschermd tegen de warmte wanneer de zon hard toeslaat. We willen de natuur een handje toesteken door minder energie te verbruiken. Ons omgeven door milieuvriendelijke producten. Waarom? Omdat het milieu onze leefomgeving is, en wat goed is voor het milieu, is ook voor ons goed.

## GIBUS IS SUSTAINABILITY



**Wir arbeiten ausschließlich mit 100% nachhaltiger Energie**

**wij werken uitsluitend met 100% duurzame energie**



**Wir benutzen recyceltes Aluminium, das in Zukunft erneut benutzt werden kann**

**we gebruiken gerecycleerd aluminium dat in de toekomst herbruikt kan worden**



**Wir setzen uns dafür ein, bis 2030 ein plastikfreies Unternehmen zu sein**

**we zetten ons in om tegen 2030 een "plastic free" onderneming te worden**



**Wir benutzen ausschließlich FSC-zertifiziertes Papier, wie für diesen Katalog**

**we gebruiken enkel FSC-gecertificeerd papier, zoals voor deze catalogus**

## geneigten Pergolen | hellende pergola's

GENEIGTEN PERGOLEN HELLENDE PERGOLA'S	> 4	TECHNOLOGISCHE FORSCHUNG: PATENTE TECHNOLOGISCH ONDERZOEK: PATENTEN	> 32
KONFIGURATIONEN CONFIGURATIES	> 18	TECHNISCHE SPEZIFIKATIONEN TECHNISCHE GEGEVENS	> 34
ZIP-SCREENS SCREENS ZIP	> 25	PRODUKTDATENBLATT PRODUCTFICHES	> 36
VERGLASUNGEN GLISSE GLAS SCHUIFSYSTEEM GLISSE	> 26		

### DIE VORTEILE DER PRODUKTE VON GIBUS / DE VOORDELEN VAN HET PRODUCT GIBUS



GENIESSEN SIE EINEN RAUM MEHR, IM FREIEN /  
EEN EXTRA OPEN LEEFRUIMTE



SCHUTZ IN JEDER JAHRESZEIT /  
BESCHERMING ALL SEASON



DESIGN - TECHNOLOGIE /  
DESIGN & TECHNOLOGIE

# geneigten Pergolen | hellende pergola's

**DE** Die geneigten Pergolen werden durch eine Überdachung mit Bahnen aus wasserundurchlässigem PVC-Stoff gekennzeichnet, die durch Zwischenprofile aus Aluminium gestützt wird. Diese werden an dem Markisentuch dank des exklusiven, patentierten Weather-Strip-System befestigt, der Wasserdichtigkeit der Verbindung garantiert. Die Zwischenprofile laufen über Schlitten auf Führungsschienen und werden von einem Zahnrad mit hoher Resistenz, das auf Kugellagern dreht, gezogen. Querstreben, Abschlussprofil und Führungen bestehen aus Aluminiumprofil mit Pulverbeschichtung. Halterungen und Zubehör sind aus Edelstahl. Die Laufwagen sind aus Nylon mit Rollen mit Kugellager und Edelstahlbolzen. Das Tuch kann manuell (mit Kurbel) oder mit einem Motor eingefahren werden. Die Pergolen können mit Sonnen- und Windsensoren ausgestattet werden, die das Tuch je nach Wetterbedingungen öffnen oder schließen. Die Pergolen können mit Verglasungen Glisse R, mit Zip-Anlagen aus transparentem Cristal oder Screens ausgestattet werden. Als weiteres Zubehör sind elektrische Heizgeräte, Audio-Anlagen und LED-Beleuchtungen erhältlich, mit denen sich der Außenbereich in einen Raum verwandeln lässt, der zu jeder Tages- und Jahreszeit genutzt werden kann. Die Beleuchtung mit LED-Spots mit geringem Stromverbrauch kann in der Überdachung installiert werden. Das Tuch ist aus verdunkelndem und wasserdichtem PVC mit UV-Schutz. Beim Modell Zero+ ist das Tuch aus verdunkelndem Material oder aus Polyester erhältlich. Das Schutzdach aus gewelltem Aluminium-Trapezblech schützt das geschlossene Tuch auch bei Schnee. Für ein korrektes Abfließen vom Regenwasser muss die Struktur je nach Größe ein Mindestgefälle von 8% bis 21% aufweisen. Zu den Pergolen mit Schrägdach kommt die Überdachung für bereits bestehende Strukturen, welche ideal für den Ausbau von Außenbereichen ist.

**NL** De hellende pergola's onderscheiden zich door een afdekking van waterdicht PVC-doek, ondersteund door aluminium glijprofielen die bevestigd zijn aan het doek dankzij het exclusieve patent Weather Strip dat borg staat voor de waterdichtheid van de verbinding. De glijprofielen glijden over geleiders en worden aangedreven door een tandriem met grote weerstand die draait op kogellagers. Het glijprofiel, het uiteinde en de geleiders zijn van geëxtrudeerd poedergecoat aluminium. De beugels en accessoires zijn van inox. De glijwagens zijn van nylon met wielen voorzien van lagers en inox pennen. Het doek kan opgevouwen zijn, met manuele sluiting (met handbediening) of gemotoriseerd. Er zijn zonne- en windsensoren beschikbaar die het doek uit- of opvouwen in functie van de weersomstandigheden. De pergola's kunnen voorzien zijn van ramen Glisse met sluitingen in cristal of screen met Zip, elektrische verwarming, geluidssystemen of LED-verlichting, om de externe ruimte zo om te toveren in een plaats waar in elk seizoen en op elk moment van de dag geleefd kan worden. De verlichting met LED-spotjes met laag energieverbruik kan ingebouwd worden in de afdekking. Het doek is van verduisterend, UV-werend en waterdicht PVC. Voor het model Zero+ is het doek van zonerende stof of polyester. Het beschermingsdak is beschikbaar in bewerkt aluminium en beschermt het opgevouwen doek ook tegen sneeuw. Voor een correcte afvloeiing van het regenwater, moet de structuur een helling hebben van minstens 8% tot 21% volgens de afmetingen. De hellende pergola's worden aangevuld met de afdekkingen voor bestaande structuren, drie modellen van afdekkingen met opvouwbaar doek, ideaal om elke outdoor structuur te vervolledigen.



## Sonnenschutz / Zonnebescherming

**DE** Die Pergolen von Gibus garantieren ein komfortables Raumklima und ein angenehmes Licht, senken den Stromverbrauch und verbessern die Qualität der Außenbereiche. Sie filtern und reduzieren schädliche UV-Strahlung. Der UV-Schutz der Pergolen hängt von Gewicht, Dicke und Farbe des gewählten Tuchs ab.

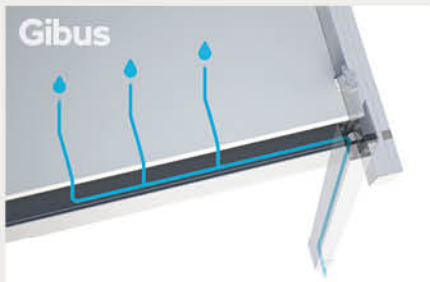
**NL** De pergola's Gibus zorgen voor een groot thermisch en visueel comfort, met aandacht voor energiebesparing en kwaliteit van de omgevingen. Ze **filteren en verminderen de UV-stralen** met een doeltreffendheid die afhankelijk is van het gewicht, de dikte en de kleur van de gekozen stof.



## Regenschutz / Bescherming tegen de regen: Viva, Luce, Jeans, Quadra, Quadra 165, Med 100, Avia.

**DE** Die Überdachungen bestehen aus PVC-Tuch, das wasser- und ölabweisend ist, nicht von Schimmel und Pilzen befallen wird, unempfindlich gegen Hitze, Frost und Temperaturschwankungen und wetterfest ist. Es wird dazu geraten, ein Schutzdach für das zusammengesobene Tuch zu installieren, insbesondere an Standorten, an denen mit Schneefall zu rechnen ist.

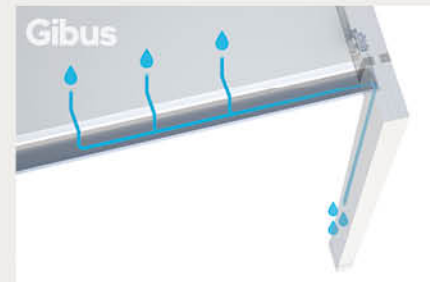
**NL** De afdekkingen van Viva, Luce, Jeans, Quadra, Quadra 165, Med 100 en Avia zijn gerealiseerd in PVC dat water en olie afstoot, immuun is tegen schimmels en bestand is tegen hitte, vorst, ongunstige weersomstandigheden en temperatuurschommelingen. Men raadt aan de pergola te voorzien van een dakje om het opgevouwen doek te beschermen, vooral wanneer het sneeuwt.



## Wasserablauf / afvoer van het water: Viva, Jeans, Quadra, Quadra 165

**DE** Das Regenwasser läuft über die Regenrinne ab, die im vorderen Querprofil integriert ist, und wird über die Fallrohre in den Beinen abgeleitet.

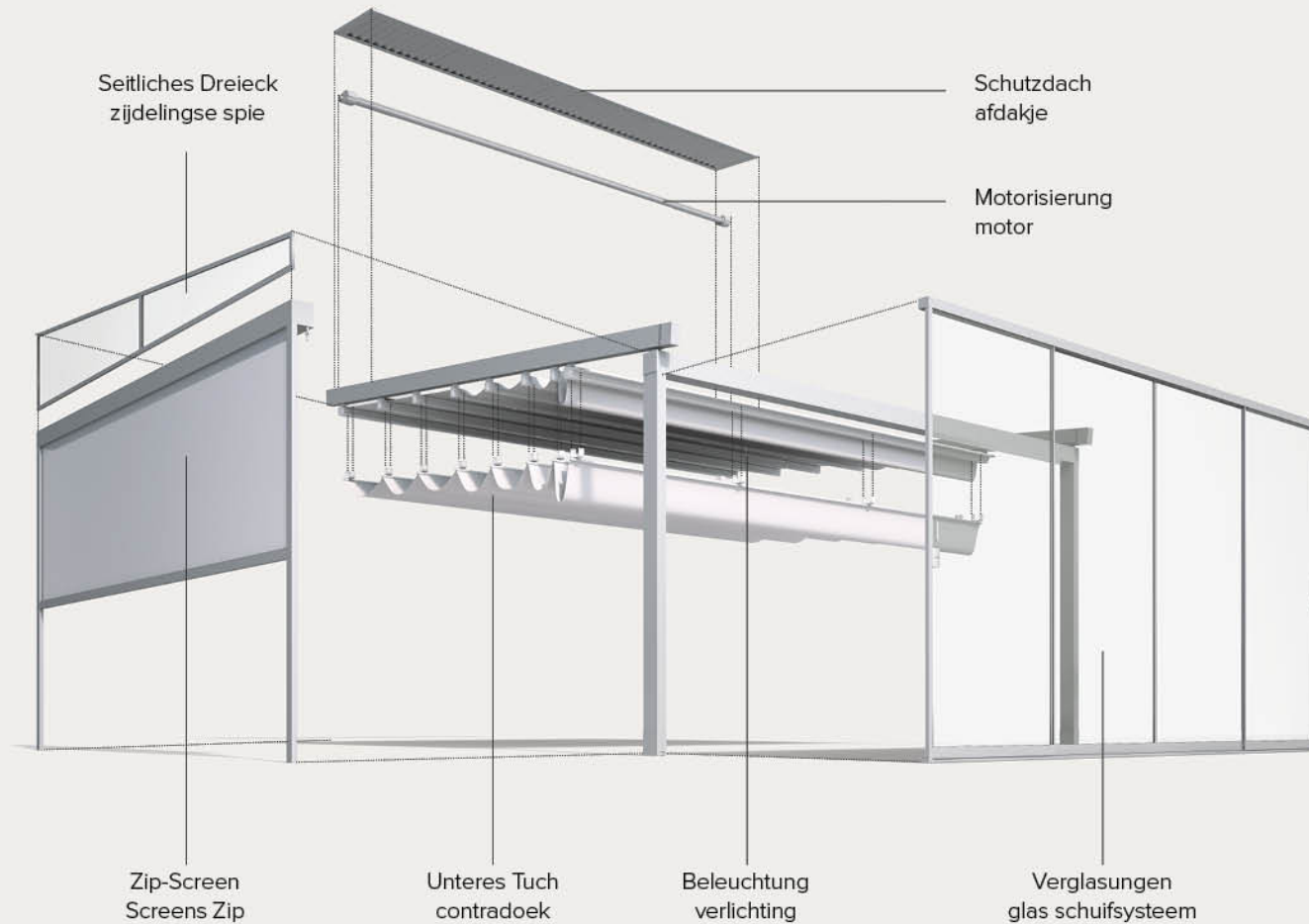
**NL** Het regenwater wordt afgevoerd via de goot die ingebouwd is in het voorste dwarselement. De afvoer is ingebouwd in de staanders en zorgt ervoor dat het water naar de bodem afvloeit.



## Wasserablauf / Afvoer van het water: Luce, Avia

**DE** Das Regenwasser läuft über die Regenrinne ab, die sich mit der Überdachung bewegt, und wird über zwei Öffnungen in den seitlichen Abdeckungen des vorderen Abschlussprofils abgeleitet.

**NL** Het water wordt afgevoerd naar een goot die beweegt samen met de afdekking, en vervolgens naar de bodem via twee openingen in de afdekkappen vooraan.



Voller Komfort im Außenbereich.

Comfort voor de tijd doorgebracht in de open lucht.



## viva

**Typologie / omschrijving:** privates Haus / privé-installatie

**Standort / locatie:** Italien / Italië

**Produkte / Producten:** Viva + LED-Spot-Beleuchtung /  
Viva + verlichting LED-spotjes

DE Pergola aus Aluminium mit Pulverbeschichtung und klarem, elegantem Design. Die Struktur verfügt über eine tragende Regenrinne aus lackiertem Aluminium. Seitliche Führungen aus 70x130 mm Profil Das Regenwasser wird durch die Stütze abgelaufen. Erhältlich in der Anbauversion mit Wand- und Deckenmontage oder in der freistehenden Version (Modell **Pavilion**). Struktur mit Rahmen mit Oberfläche in Diamantoptik, Tuchpaket aus PVC und vorderer Regenrinne mit Ablauf über Stützen. Für einen korrekten Ablauf des Regenwassers muss die Pergola je nach Größe mit einem Mindestgefälle von 8% bis 19% installiert werden.

NL Pergola van poedergecoat aluminium met strakke en geraffineerde lijnen, met structuur voorzien van dragende goot in gecoat aluminium. Laterale geleiders van 70 x 130 mm en regenpijp geïntegreerd in de staander. Beschikbaar met bevestiging aan de muur, aan het plafond of zelfdragend (model **Pavilion**). De structuur is voorzien van een diamantlijst, gelaagd doek in PVC en goot vooraan met afvoer geïntegreerd in de poten. Voor een correcte afvloeiing van het regenwater, moet de structuur een helling hebben van minstens 8% tot 19% volgens de afmetingen.

Gibus



Gibus

# quadra

**Typologie / omschrijving:** privates Haus / privé-installatie

**Standort / locatie:** Italien / Italië

**Produkte / Product:** Quadra monomodul / Quadra monomodule

**DE** Pergola aus Aluminium mit Pulverbeschichtung und Halterungen und Kleinteilen aus Edelstahl. Das Design der Pergola zeichnet sich durch den vorderen Rahmen mit einer Oberfläche mit eleganter Diamantoptik aus. Die tragenden Führungen stehen nicht über die Vorderkante der Regenrinne über. Seitliche Führungen aus 70x130 mm Profil Das Regenwasser wird durch die Stützen abgelassen. Erhältlich in der Anbauversion mit Wand- und Deckenmontage oder in der freistehenden Version (Modell **Pavilion**). Je nach Größe muss die Pergola Mindestgefälle von 8% bis 19% aufweisen. Die Struktur verfügt über eine Regenrinne mit Ablauf über die Stützen. Wenn ein Bereich zwischen zwei Wänden überdacht werden soll, ist das Modell **Quadra Wall** die ideale Lösung: Diese Überdachung ohne Stützen lässt sich an der Vorderseite und an der Rückseite mit spezifischen Halterungen an der Wand befestigen.

**NL** Pergola van poedergecoat aluminium, met beugels en componenten in inox. Het design onderscheidt zich door een frontale lijst met een origineel diamantmotief. De dragende geleider steekt niet verder uit dan de voorste rand van de goot. Laterale geleiders van 70 x 130 mm en regenpijp geïntegreerd in de staander. Beschikbaar met bevestiging aan de muur, aan het plafond of zelfdragend (model **Pavilion**). De structuur moet een minimale helling hebben tussen de 8% en 19% naargelang de afmetingen en is voorzien van een afvoergoot ingebouwd in de staanders. Wanneer een ruimte tussen twee wanden overdekt moet worden, kan men **Quadra Wall**: installeren: de afdekking zonder staanders en met specifieke bevestigingen voor de muur vooraan of achteraan.





## luce

**Typologie / omschrijving:** privates Haus / privé-installatie

**Standort / locatie:** Italien / Italië

**Produkte / Product:** Luce + LED-Spot-Beleuchtung /  
Luce + LED-verlichting



# luce

DE Pergola mit Schrägdach aus pulverbeschichtetem Aluminium, charakterisiert durch die kantige Verbindung von Stütze und tragendem Führungsprofil. Bis zu einem Ausfall von 500 cm sind keine Querstreben erforderlich, sodass man bei eingefahrenem Tuchpaket einen freien Blick nach oben hat. Das Tuchpaket ist aus verdunkelndem PVC. Das Regenwasser läuft über die Regenrinne ab, die sich mit der Überdachung bewegt, und wird über zwei Öffnungen in den seitlichen Abdeckungen des vorderen Abschlussprofils abgeleitet.

Die Pergola Luce ist ideal, um den Innenraum übergangslos mit dem Außenbereich zu verbinden, und eignet sich aufgrund ihrer Bauweise nicht für seitliche Verschlussysteme.



NL Hellende pergola van poedergecoat aluminium, gekenmerkt door de verbinding met scherpe rand tussen staander en dragende geleider. Tot een uitstekend gedeelte van 500 cm zijn geen dwarselementen nodig, zodat het opgevouwen doek een zicht zonder hindernissen heeft op de horizon. Het doek is van verduisterend PVC. Het water wordt afgevoerd naar een goot die beweegt samen met de afdekking, en vervolgens naar de bodem via twee openingen in de afdekkappen vooraan. Luce wil u meer van buiten laten genieten en is niet geschikt voor zijdelingse elementen.



Gibus



Gibus

# jeans

**Typologie / omschrijving:** privates Haus / privé-installatie

**Standort / locatie:** Italien / Italië

**Produkte / Product:** Jeans monomodul / Jeans monomodule

DE Jeans ist ideal für eine stilvolle Gestaltung kleiner Außenbereiche. Die 60x100 mm Profile der Stützen und Führungen eignen sich für Abmessungen, die an Häusern im Stadtbereich, an Reihenhäusern oder an Häusern mit Terrasse installiert werden.

Die Querleisten verfügen über eine ausreichende Tragfähigkeit für wasserdichte Überdachungen aus PVC.

Das minimalistische Design ist von den sauberen Linien der Struktur, den verdeckten Schrauben und der perfekt ausgeführten Wandbefestigung charakterisiert, die alle Teile des mechanischen Antriebs vor den Blicken verdeckt. Eine einzigartige Pergola mit schlanken Linien, die Technologie und das Design von Gibus vereint.

NL Jeans is een stijlvol product voor de kleine buitenruimte.

De profielen van staanders en geleiders van 60 x 100 mm zijn speciaal afgestemd op stadswoningen, rijwoningen of in elk geval woningen met terras. de horizontale profielen ondersteunen het PVC-dak uitstekend. Het design is minimalistisch, dankzij de zuivere lijnen van de structuur, de afwezigheid van zichtbare schroeven, de muurbevestiging die perfect gelijk loopt met de muur en het mechanisme van de beweging dat verborgen is. Een pergola met een slanke lijn die uniek is in zijn genre en de technologie en het design van Gibus verenigt.





## avia

**Typologie / omschrijving:** privates Haus /  
privé-installatie

**Standort / locatie:** Italien / Italië

**Produkte / Product:** Avia monomodul / Avia monomodule

DE Hängeanlage mit Abspannseilen, die an der Wand mittels Wandkonsolen aus Edelstahl befestigt werden. Das Gestell ist aus pulverbeschichtetem Aluminium. Sie ist in der Ausführung mit Einzel- oder Mehrmodul erhältlich. Das Tuchpaket ist mit einer beweglichen Dachrinne ausgestattet, die das Wasser seitlich ablaufen lässt. Ein- und Ausfahren durch das patentierte Antriebssystem Fast Coupling, WT, RTS oder IO Homecontrol.

NL Pergola monomodule of meer modules met structuur van gecoat aluminium, gekenmerkt door hangende geleiders ondersteund door aluminium trekstangen te bevestigen aan de wand via beugels van inox. Het doek voorziet standaard in een mobiele goot aan de voorzijde met laterale afvoer van het water. Manuele of geautomatiseerde bediening van het doek met gemotoriseerd gepatenteerd systeem Fast Coupling, WT, RTS of IO Homecontrol.



Gibus

Gibus



## quadra 165

**Typologie / omschrijving:** privates Haus /  
privé-installatie

**Standort / locatie:** Italien / Italië

**Produkte / Product:** Quadra 165 + LED-Spot-Beleuchtung /  
Quadra 165 + verlichting LED-spotjes

**DE** Diese Pergola ist da sie mit einem Ausfall bis 880 cm erhältlich ist. ideal für das Überdachen großer Flächen. Die tragende Struktur aus pulverbeschichtetem Aluminium greift das Design des Modelles Quadra auf, mit größeren Profilen für eine größere Stabilität und Tragfähigkeit. Das Mindestgefälle liegt je nach Größe bei 8% bis 21%. Erhältlich in der freistehenden Version (Modell **Pavilion**) oder in der Anbauversion mit Wand- oder Deckenmontage.

**NL** Pergola bedacht om grote dieptes te overbruggen (tot 880cm), ideaal voor grote oppervlakken. De draagstructuur is in poedergecoat aluminium en is een herbewerking van het model Quadra. De profielen zijn iets groter, voor meer stevigheid en draagvermogen. De minimale helling is begrepen tussen 8% en 21% naargelang de afmetingen en hij is beschikbaar in de zelfdragende versie (model **Pavilion**), bevestiging aan de muur of aan het plafond.





## med 100

**Typologie / omschrijving:**

privates Haus / privé-installatie

**Standort / locatie:** Italien / Italië

**Produkte / Product:** Med 100

DE Einfahrbare Überdachung aus PVC-Tuch, das von Querleisten gehalten wird, die in Führungen laufen. Diese Überdachung eignet sich für die Montage in bereits bestehenden Strukturen. Die Profile sind aus pulverbeschichtetem Aluminium und die Laufwagen aus Nylon. Das Öffnen und Schließen des Tuchs kann manuell oder mit Motor erfolgen. Je nach Größe ist ein Mindestgefälle von 8% bis 19% erforderlich. Verfügbar auch mit zwei oder drei Modulen.

NL Opvouwbare afdekking bestaande uit een PVC-doek ondersteund door profielen die over geleiders lopen, aangebracht op bestaande structuren. De profielen zijn van gepoedercoat aluminium. De glijwagens zijn van nylon. Het bewegingssysteem van het doek is manueel of gemotoriseerd. Er is een minimale helling nodig van 8% tot 19% naargelang de afmetingen. Ook beschikbaar met twee of drie modules.

## zero + zip

**Typologie / omschrijving:** privates Haus / privé-installatie

**Standort / locatie:** Italien / Italië

**Produkte / Product:** Zero + Zip

**DE** Überdachung mit Kassettenmarkise mit Wand- oder Deckenbefestigung. Das Markisentuch läuft in seitlichen Führungen, die auf Stützen aufliegt, die mit einem vorderen Querprofil mit 100 x 60 mm Querschnitt verbunden sind. Die Gasdruckfedern und die Umlenkseile Dyneema® in den seitlichen Führungen garantieren dafür, dass das Tuch immer korrekt gespannt ist.

Die Führungen an den seitlichen Enden des vorderen Querprofils befestigt und das Tuch wird seitlich mit einem Reißverschlussystem mit den Führungen verbunden, das in einem PVC-Profil läuft. Die Federn aus Edelstahl garantieren dafür, dass das Markisentuch an den Seiten perfekt gespannt ist.

**NL** Zonwerende structuur met doek in cassette bevestigd aan de muur of het plafond, met zip-doek in geleiders, steunend op standers verbonden met een frontale dwarsbalk met doorsnede 100 x 60 mm. De spanning van het doek is constant dankzij gasveren en Dyneema® koord ondergebracht in de geleiders. De geleiders van Zero+ Zip zijn bevestigd aan de uiteinden van het voorste profiel en het doek is aan de zijkanten vastgemaakt aan de geleiders met een ritssysteem dat in een profiel van PVC loopt. Een reeks van veren in roestvrij staal staat borg voor de perfecte spanning aan de randen van het doek.











## quadra

**Typologie / omschrijving:** privates Haus /  
privé-installatie

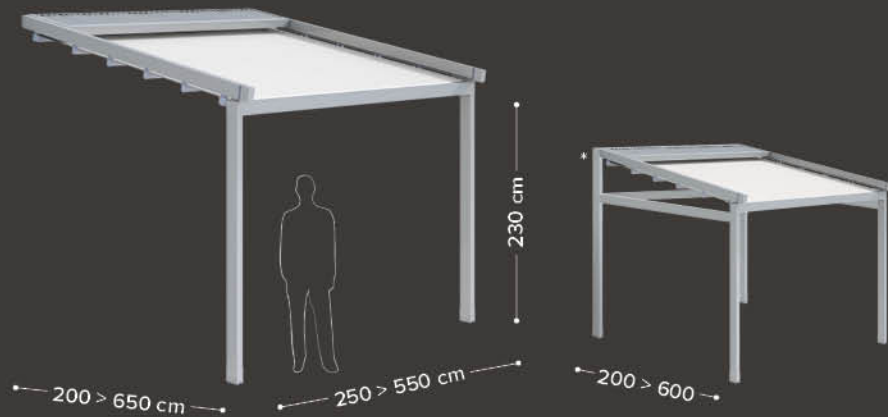
**Standort / locatie:** Monthey- Schweizer /  
Monthey- Zwitterland

**Produkte /Product:** Quadra

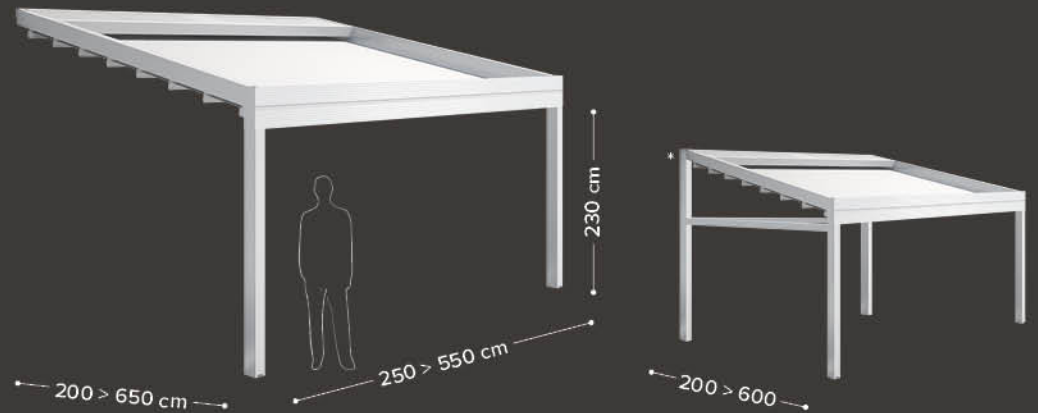
# KONFIGURATIONEN / CONFIGURATIES

## geneigten Pergolen / hellende pergola's

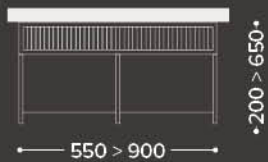
**VIVA / \*VIVA PAVILION**  
1 Modul / 1 module



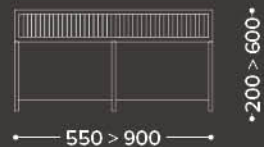
**QUADRA / \*QUADRA PAVILION**  
1 Modul / 1 module



**VIVA**  
2 Module / 2 modules



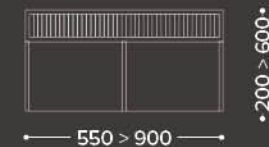
**VIVA PAVILION**  
2 Module / 2 modules



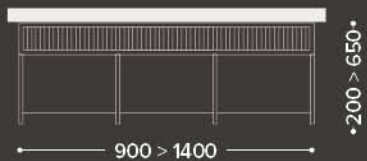
**QUADRA**  
2 Module / 2 modules



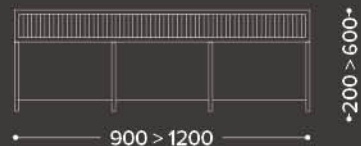
**QUADRA PAVILION**  
2 Module / 2 modules



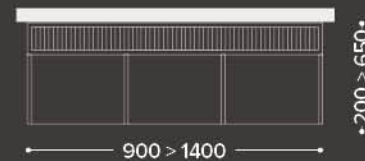
**VIVA**  
3 Module / 3 modules



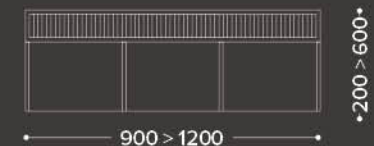
**VIVA PAVILION**  
3 Module / 3 modules



**QUADRA**  
3 Module / 3 modules



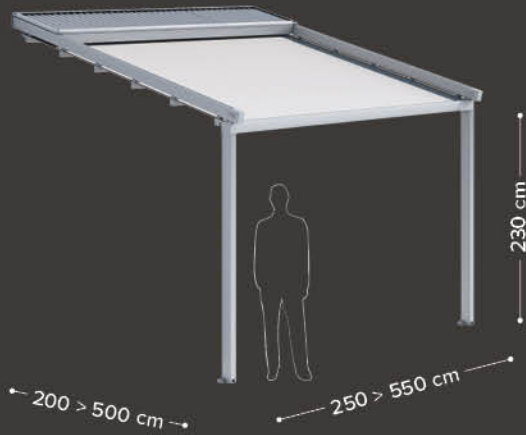
**QUADRA PAVILION**  
3 Module / 3 modules



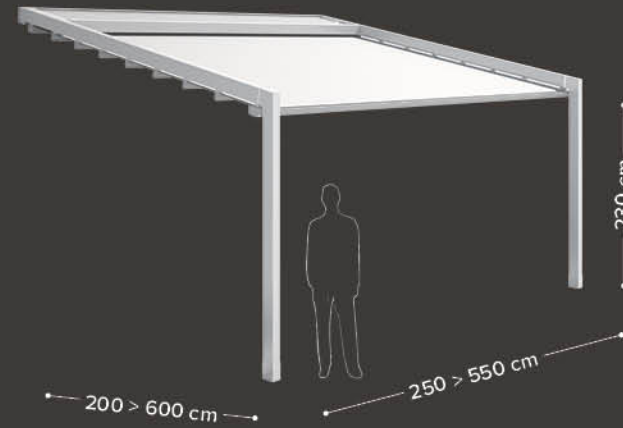
# KONFIGURATIONEN / CONFIGURATIES

## geneigten Pergolen / hellende pergola's

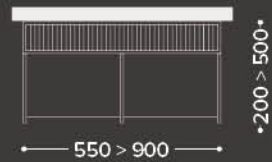
**JEANS**  
1 Modul / 1 module



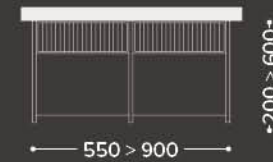
**LUCE**  
1 Modul / 1 module



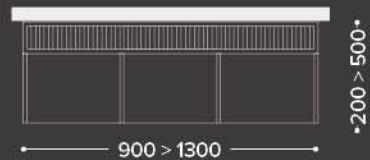
**JEANS**  
2 Module / 2 modules



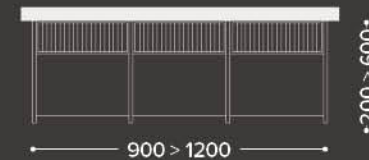
**LUCE**  
2 Module / 2 modules



**JEANS**  
3 Module / 3 modules



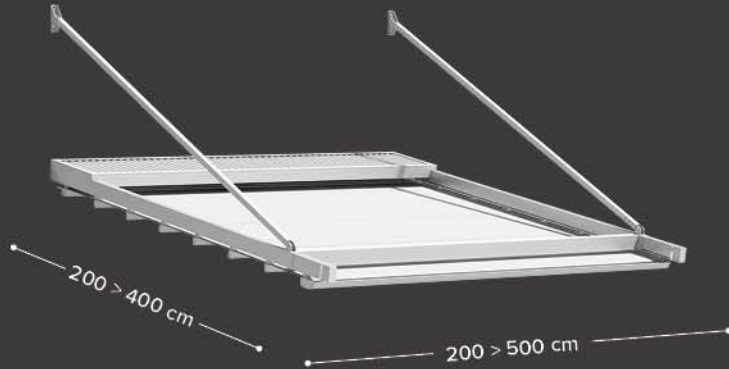
**LUCE**  
3 Module / 3 modules



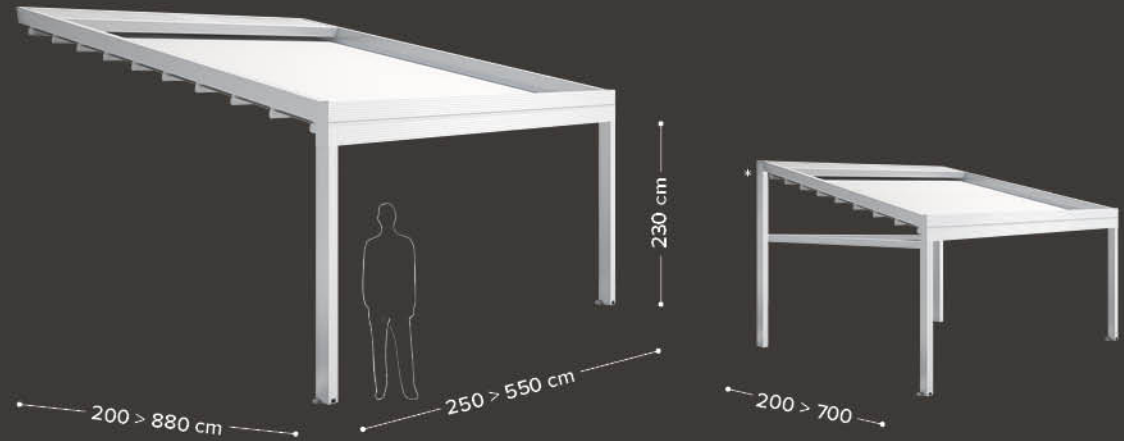
# KONFIGURATIONEN / CONFIGURATIES

## geneigten Pergolen / hellende pergola's

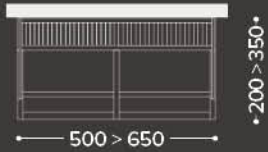
**AVIA**  
1 Modul / 1 module



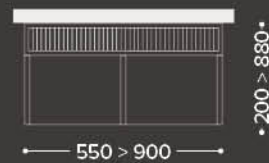
**QUADRA 165 / \*QUADRA 165 PAVILION**  
1 Modul / 1 module



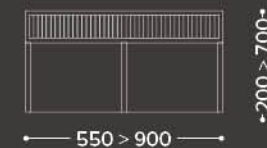
**AVIA**  
2 Module / 2 modules



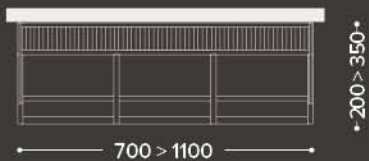
**QUADRA**  
2 Module / 2 modules



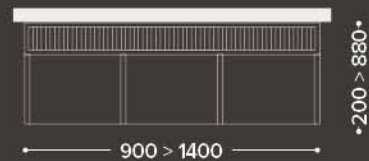
**QUADRA 165 PAVILION**  
2 Module / 2 modules



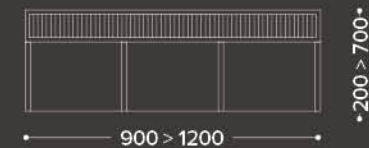
**AVIA**  
3 Module / 3 modules



**QUADRA**  
3 Module / 3 modules

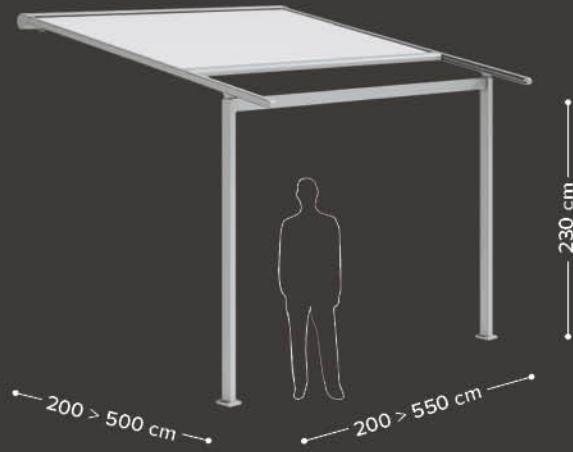


**QUADRA 165 PAVILION**  
3 Module / 3 modules



## KONFIGURATIONEN / CONFIGURATIES geneigten Pergolen / hellende pergola's

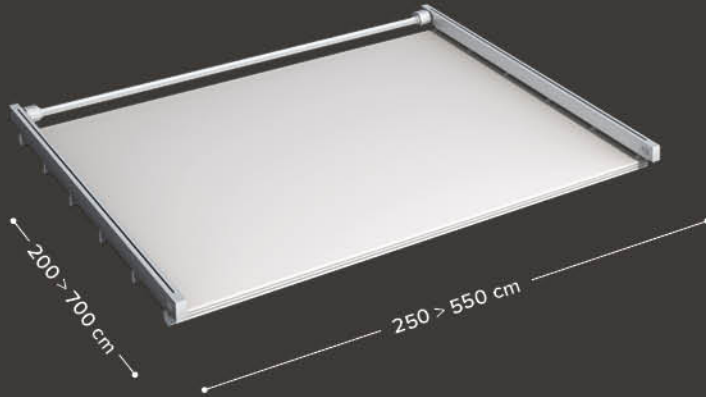
ZERO + ZIP



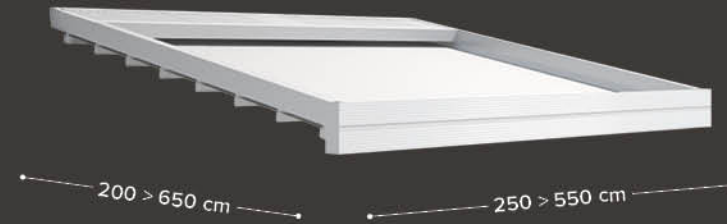
## KONFIGURATIONEN / CONFIGURATIES

# Einfahrbare Überdachung / opvouwbare afdekkingen

**MED 100**  
1 Modul / 1 module



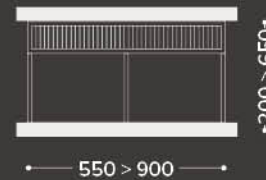
**QUADRA WALL**  
1 Modul / 1 module



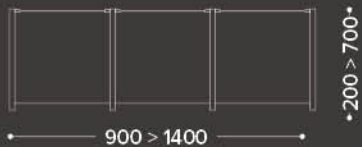
**MED 100**  
2 Module / 2 modules



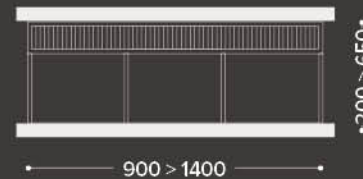
**QUADRA WALL**  
2 Module / 2 modules



**MED 100**  
3 Module / 3 modules



**QUADRA WALL**  
3 Module / 3 modules

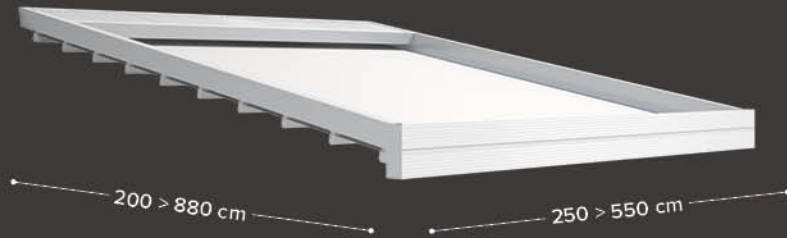


## KONFIGURATIONEN / CONFIGURATIES

# faltbare Überdachungen / opvouwbare afdekkingen

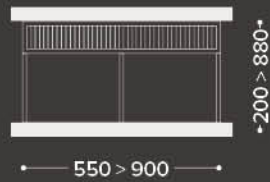
### QUADRA 165 WALL

1 Modul / 1 module



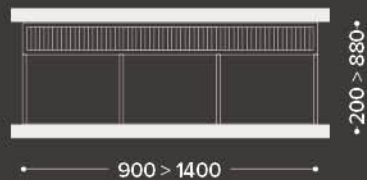
### QUADRA 165 WALL

2 Module / 2 modules



### QUADRA 165 WALL

3 Module / 3 modules





## viva

**Typologie / omschrijving:** privates Haus / privé-installatie

**Standort / locatie:** Frankreich / Frankrijk

**Produkte / Product:** doppeltes Modul + Verglasungen Glisse /  
Viva meerdere modules + glasramen Glisse



## ZUBEHÖR / ACCESSOIRES

### Zip-Screens / Screens Zip

**DE** Je nach dem Schutzbedarf haben Sie die Auswahl unter verschiedenen Senkrechtmarkisen. Alle sind mit Zip-Technologie ausgestattet und darin können verdunkelnde, Schatten spendende, durchsichtige Stoffe oder Fliegengitter eingebaut werden. Die Grenzmaße variieren je nach dem gewählten Stoff.

**NL** Naargelang de behoefte aan bescherming, kan men kiezen uit verschillende modellen van verticale zonwering, allen voorzien van ritstechnologie. Men kan verduisterende of zonwerende, transparante Cristal of insectenwerende doeken monteren. De afmetingen variëren volgens de gekozen stof.



**CLICK ZIP 9**  
**Breite / breedte**  
 bis / tot cm 300

**Höhe / hoogte**  
 bis / tot cm 240



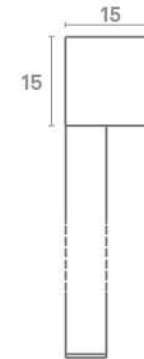
**CLICK ZIP 11**  
**Breite / breedte**  
 bis / tot cm 400

**Höhe / hoogte**  
 bis / tot cm 380



**CLICK ZIP 13**  
**Breite / breedte**  
 bis / tot cm 500

**Höhe / hoogte**  
 bis / tot cm 400



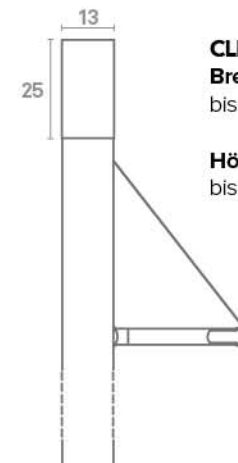
**CLICK ZIP 15**  
**Breite / breedte**  
 bis / tot cm 700

**Höhe / hoogte**  
 bis / tot cm 480



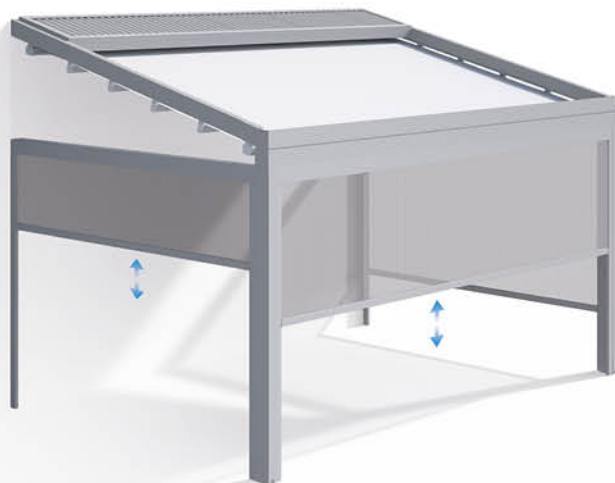
**CLICK ZIP TWIN**  
**Breite / breedte**  
 bis / tot cm 480

**Höhe / hoogte**  
 bis / tot cm 320



**CLICK ZIP TWIN BG**  
**Breite / breedte**  
 bis / tot cm 480

**Höhe / hoogte**  
 bis / j tot cm 320



## ZUBEHÖR / ACCESSOIRES

# Verglasungen glisse / Glas schuifstelsysteem glisse

**DE** Glisse zeichnet sich durch die sorgfältige Ausführung und die Auswahl der Materialien aus. Die Scheiben aus vorgespanntem Sicherheitsglas (extrahell oder satiniert) passen perfekt zum Gestell aus pulverbeschichtetem Aluminium und die Gleise sind silbernem eloxiertem Aluminium. Jede Glasscheibe aus Sicherheitsglas mit einer Stärke von 10 bzw. 12 mm läuft mittels 2 Laufwagen auf parallele Gleise, die eine flüssige Bewegung ermöglichen. Die möglichen Ausführungen sind mit 2, 3, 4 oder 5 Gleisen bis zu 10 Glasscheiben. Die Öffnung ist an den Seiten oder in der Mitte. Die Alu-Griffe erleichtern das Ergreifen zum Laufen der Scheiben. Eventuelles Kondenswasser wird wirkungsvoll durch eine am unteren Rand angebrachte Spritzwand und die Einebnung der Gleise an den seitlichen Anschlägen abgeleitet. Lärminderung bis 19 dB.

**Serienmäßige Pulverbeschichtung:** Wenn nicht anders angegeben, ist die Pulverbeschichtung des Gestelles serienmäßig Weiß RAL 9010 Satin.

**Pulverbeschichtung auf Anfrage:** sehen Sie Seite 34.

**HINWEIS:** Die Kombinationen und Preise können der aktuellen Preisliste von Gibus entnommen werden. Die untere Schiene ist immer aus eloxiertem Aluminium.

**NL** Glisse onderscheidt zich door een grote zorg voor de afwerkingen en aandacht voor de materialen. Zo worden de ramen van getemperd glas (ook extralicht of gesatineerd) gecombineerd met een structuur van gecoat aluminium en rail van zilverkleurig geanodiseerd aluminium. Elk paneel van getemperd veiligheidsglas van 10 of 12 mm schuift over parallele sporen in aluminium aan de hand van twee wagens, voor een vlotte beweging.

De mogelijke configuraties voorzien in oplossingen met 2, 3, 4 en 5 sporen, tot een maximum van 10 panelen in de combinaties met zijdelingse of centrale opening.

De handvaten van aluminium zorgen voor een stevige grip. Het eventuele condensvocht wordt makkelijk afgevoerd dankzij de gecombineerde werking van een schot gemonteerd aan de basis en een afvlakking van de geleiders ter hoogte van de zijdelingse aanslagen. Minder geluidsoverlast tot 19 dB.

**Standaardcoating:** indien niet anders aangegeven, is de coating van de structuur standaard Wit RAL 9010 Satin.

**Andere coatings op aanvraag:** zie pag. 34.

**N.B.** Voor de combinaties en kosten, raadpleeg de prijslijst van Gibus. De onderste rail is altijd van geanodiseerd aluminium.



### SEITLICHES ÖFFNEN / ZIJDELINGSE OPENING

Innentür Links (Serienmässig) /  
intern paneel links (standaard)

#### 2 Türflügel / 2 führungen

B min. cm 125  
B max cm 300

#### 2 panelen/2 sporen

L min. cm 125  
L max. cm 300



#### 3 Türflügel / 3 führungen

B min. cm 179  
B max cm 440

#### 3 panelen/3 sporen

L min. cm 179  
L max. cm 440



#### 4 Türflügel / 4 führungen

B min. cm 232  
B max cm 600

#### 4 panelen/4 sporen

L min. cm 232  
L max. cm 600

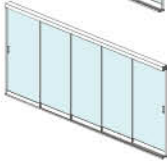


#### 5 Türflügel / 5 führungen

B min. cm 286  
B max cm 720

#### 5 panelen/5 sporen

L min. cm 286  
L max. cm 720



### MITTLERES ÖFFNEN / CENTRALE OPENING

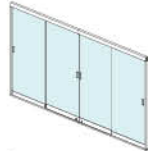
Innentüren an den Seiten /  
intern paneel links

#### 4 Türflügel / 2 führungen

B min. cm 245  
B max cm 600

#### 4 panelen/2 sporen

L min. cm 245  
L max. cm 600

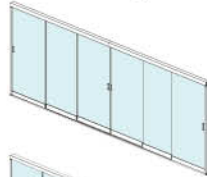


#### 6 Türflügel / 3 führungen

B min. cm 352  
B max cm 860

#### 6 panelen/3 sporen

L min. cm 352  
L max. cm 860

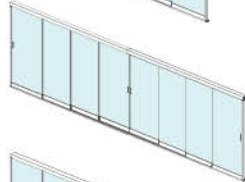


#### 8 Türflügel / 4 führungen

B min. cm 459  
B max cm 1160

#### 8 panelen/4 sporen

L min. cm 459  
L max. cm 1160

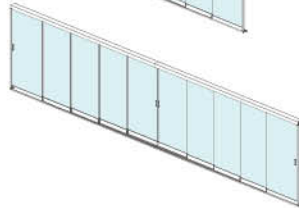


#### 10 Türflügel / 5 führungen

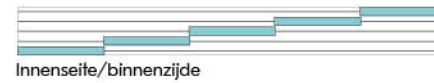
B min. cm 566  
B max cm 1280

#### 10 panelen/5 sporen

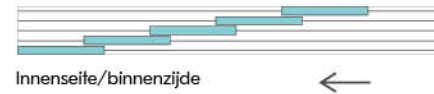
L min. cm 566  
L max. cm 1280



### Einzug Paneele – Seitliches Öffnen | Verzameling panelen - zijdelingse opening



Innenseite/binnenzijde



Innenseite/binnenzijde

### Einzug Paneele seitlich - mittige Öffnung | zijdelingse verzameling panelen - centrale opening

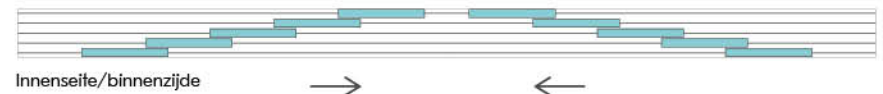


Innenseite/binnenzijde



Innenseite/binnenzijde

### Einzug Paneele mittig - mittige Öffnung | zentrale verzameling panelen - centrale opening



Innenseite/binnenzijde

### Griff / Handgreep

DE Rechteckige Griffmuschel aus eloxiertem Aluminium standardmäßig an der Innenseite. Optional: zusätzliche Griffmuschel an der Außenseite.

NL Rechthoekig sleephandvat van geanodiseerd aluminium, standaard gemonteerd aan de binnenzijde. **Optioneel** sleephandvat extra op de buitenzijde.



Gibus

### Schloss - optional / Slot - optioneel

DE Schloss mit Knopf an der Innenseite. Messingfarbe mit Stahl-Effekt Seidenglanz. Schloss mit Schlüssel an der Außenseite und Griffmuschel an der Innenseite. Messingfarbe mit seidenglänzendem Stahl-Effekt.

NL Slot met knop aan de binnenzijde. Slot met sleutel aan de buitenzijde en sleepknop aan de binnenzijde. Koperkleur effect gesatineerd staal.



Gibus

### Gleise und Dichtungen /

#### Rail van geanodiseerd aluminium

DE Gleis aus eloxiertem Aluminium. Um die Wetterbeständigkeit zu verbessern, werden standardmäßig Siegeldichtungen zwischen den Glasscheiben angebracht.

NL Om de weerstand tegen de atmosferische invloeden te versterken, worden standaard afdichtingen gemonteerd tussen de panelen.



Gibus

### Untere Verriegelung - optional / Bevestiging onderaan - optioneel

DE Untere Hebelverriegelung (mit Einzelhebel, an der Innenseite). Farbe: Silber.

Untere Hebelverriegelung (mit Doppelhebel an der Innen- und Außenseite). Farbe: Silber. NL Bevestiging onderaan met enkele hendel (aan de binnenzijde) of met dubbele hendel (aan de binnen- en buitenzijde), gecoat in aluminiumkleur.



Gibus

## ZUBEHÖR / ACCESSOIRES

# Beleuchtung / Verlichting

DE Mit den Pergolen Gibus können Sie Ihren Außenbereich dank der Beleuchtungssysteme auch abends nutzen. Drei Lösungen, alle mit LED-Technologie, die sich durch ihren niedrigen Stromverbrauch auszeichnet. Weisses Licht, Farbtemperatur 4000 K (auf Anfrage warmes Licht mit Farbtemperatur ca. 2700 K oder 3000 K ist auch erhältlich).

### LED Spots in den Querstreben

DE In die Horizontalstrebe alle 50 cm einzeln eingebaute LED-Spots.  
Jedes SPOT nimmt ungefähr 2,5 watt auf.

NL Dankzij de verlichtingssystemen van Gibus kunt u ook 's avonds van uw Zonnig Plekje genieten.

Er zijn drie oplossingen die weinig energie verbruiken, dankzij de LED-technologie. Licht WHITE, kleur temperatuur 4000 K (op aanvraag warm licht met temperatuur kleur ongeveer 2700 K of 3000 K).

### LED-spotjes geïntegreerd in de dwarsstijlen

NL Rechthoekige LED-spotjes enkelvoudig geïntegreerd ingebouwd in het profiel met een lichtpunt om de 50 cm.  
Elk spotje absorbeert ongeveer 2,5 watt.

### LED Spots in den Querstreben / LED-spotjes geïntegreerd in de goot



## Audioanlage / Sound system

DE Audioanlage mit Bluetooth-Anschluss und Lautsprechern. Die Anlage besteht aus einem Basis-Modul und einem oder mehreren Peripheriemodulen, je nach Anzahl der Module der Pergola. Zu jedem Peripheriemodul gehören zwei weitere Lautsprecher. Die Audio-Module werden im letzten Profil der Tuchhalterung an der Wandseite installiert.

Erhältlich für Luce, Viva, Viva Pavilion, Jeans, Quadra, Quadra Pavilion, Quadra Wall, Quadra 165, Quadra 165 Pavilion, Quadra 165 Wall, Med 100, Avia.

NL Geluidssysteem met bluetooth en luidsprekers.

Het systeem bestaat uit een basiseenheid en een of meer randapparatuur, naargelang het aantal modules van de pergola, met nog eens twee luidsprekers voor elke randapparatuur. De geluidsmodules worden in het laatste profiel ondergebracht dat het doek ondersteunt naar de muur toe.

Installeerbaar op: Luce, Viva, Viva Pavilion, Jeans, Quadra, Quadra Pavilion, Quadra Wall, Quadra 165, Quadra 165 Pavilion, Quadra 165 Wall, Med 100, Avia.



## ZUBEHÖR / ACCESSOIRES

# Heinzstrahler / Verwarmingen

DE Um auch in der kalten Jahreszeit Ihren privaten Wohnbereich im Freien genießen bzw. Ihre Gäste in Ihrem Restaurant, Ihrer Entspannungsecke, Ihrem Lokal oder Ihrer Lounge Bar im Freien empfangen zu können, vertrauen Sie sich am besten den intelligenten Heizsystemen der jüngsten Generation an. Unsere Produkte verfügen über ein elektronisches Sicherheitskontrollsystem und einen intuitiven Ein- und Ausschaltpunkt, weisen einen optimalen Energieverbrauch auf, sind einfach und vielseitig installierbar und verbreiten die Wärme auf flexible Weise.

**Hot-Top** ist ein diskreter Wärmestrahler ohne Licht oder andere Blickfänge. Er ist ein langwelliger Infrarot-Heizstrahler (IR-C), der das Ambiente wärmt und den Menschen darin ein Gefühl angenehm gemütlicher Wärme beschert. Aus Aluminium 6060, mit eloxierter Strahlungsfläche, um den Wärmestrahler witterungsbeständig zu machen. Er kann an der Wand oder an der Decke installiert werden. Er kann mit dimmbarer Fernbedienung mit 3 Leistungsstufen ausgestattet werden. Erhältlich in schwarz als 1800, 2400 und 3200 Watt-Ausführung.

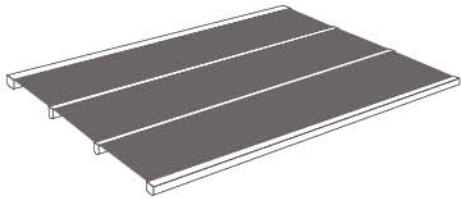
NL Voor uw externe privéruimten of om klanten te ontvangen in uw restaurants, in relaxzones, in cafés of zithoeken van lounge bars in de open lucht, kunt u zich, ook in het koudere seizoen, beroepen op de ervaring van de intelligente verwarming van de nieuwe generatie. Onze producten voorzien in een elektronisch regelsysteem, windweerstand, een intuïtief inschakel- en uitschakelpunt, de optimalisatie van het energieverbruik, een vlotte en veelzijdige installatie, flexibiliteit bij de verspreiding van de warmte.

**Hot-Top** is een verwarming die zich kenmerkt door een discrete aanwezigheid, zonder licht of verblinding. Het is infrarood van het type IR-C (lange golven) dat de omgevingen verwarmt en de personen een omhullend en knus gevoel van warmte biedt. Gerealiseerd in aluminium 6060 met het stralingsgedeelte geanodiseerd om het bestand te maken tegen de aantasting door de atmosferische elementen. Kan aan de muur of aan het plafond gemonteerd worden. Kan voorzien worden van afstandsbediening met dimmer met 3 vermogensniveaus. Beschikbaar in 1800, 2400 en 3200 Watt.



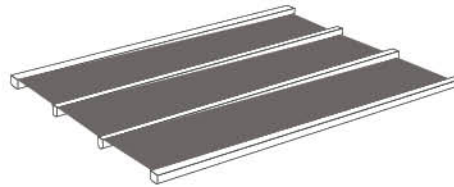
## ZUBEHÖR / ACCESSOIRES

# Konfektionierung vom Tuchpaket Doekpak: verpakking



### Gespanntes Tuch

DE Perfekt gespannte Bahnen: Eine gleichmäßige Fläche für maximalen Schutz und Wasserundurchlässigkeit.



### Gespannen doek

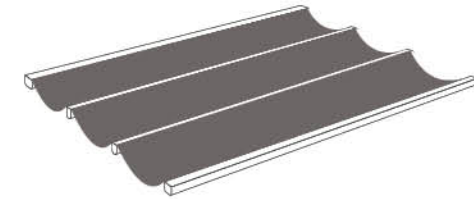
NL Doek perfect gespannen: een homogeen oppervlak voor een maximale bescherming en waterdichtheid.

### Gespanntes Tuchpaket mit Seitlichem Gefälle

DE Gespannte Bahnen, aber mit leichter, seitlicher Neigung, die den Wasserabfluss ermöglicht.

### Doek gespannen met laterale afvoer

NL Gespannen doek maar met een lichte zijdelingse helling om het water te laten afvoeren



### Tuch mit Welleneffekt

DE Weiche Bewegungen und eine große Wirkung. Funktionalität und Form für unbeschwertes Genuss der Sonne im Freien.

### Golfoek

NL Zachte bewegingen en grote pittoreske impact. Functionaliteit en vorm om ten volle te genieten van de zon.

## Unteres Tuch / Tegendoek

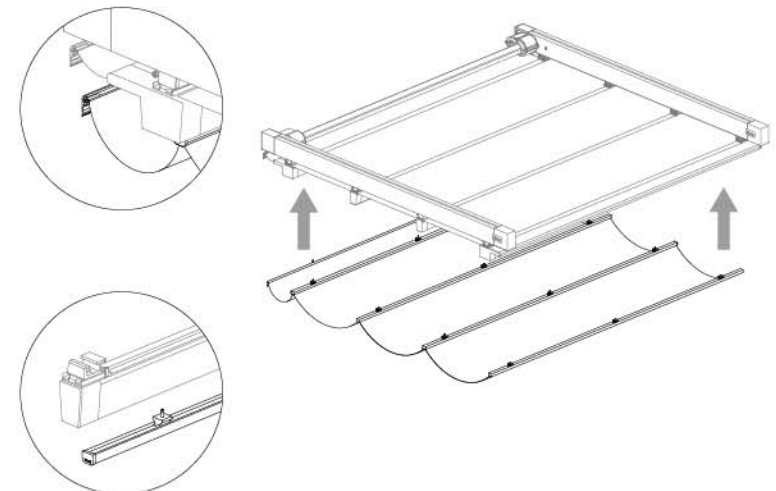
DE Das zweite Tuch mit „Durchhang“ wird unten an den Querstreben der Pergola aufgehängt. Die Luftkammer, die sich zwischen dem externen und dem internen Tuch bildet, verbessert die Wärmeisolierung und vermeidet die Bildung von Kondenswasser. Das untere Tuch wird mit Clips aus Kunststoff und Alu-Profilen mit 2 Nuten, in die die Stoffbahnen eingeführt werden, an den Horizontalstreben angebracht.

Dieses System erlaubt eine schnelle Montage, ohne dass Eingriffe an der Pergola erforderlich sind. Lieferbar für die Modelle Luce, Viva, Viva Pavilion, Jeans, Quadra, Quadra Pavilion, Quadra Wall, Quadra 165, Quadra 165 Pavilion, Quadra 165 Wall, Med 100.

**Serienmäßig:** Tuch aus 100% Acryl Tempotest Home in den Farben: 15 Weiß; 151/15 Beige; 93/15 Cremeweiß; 79/15 Hellgrau.

NL Tegendoek gerealiseerd in stof met effect "golf" aangebracht aan het plafond aan de profielen van de pergola. De luchtkamer gevormd tussen het extern en het intern doek verbetert de thermische isolatie, voorkomt condens en verbergt de technische elementen van de structuur. De profielen worden op de geleiders geklikt met kunststof snap-on onderdelen. Gemakkelijk onafhankelijk te plaatsen. Dit systeem zorgt voor een snelle installatie zonder de noodzaak om nog een systeem op te bouwen. Voor de modellen: Luce, Viva, Viva Pavilion, Jeans, Quadra, Quadra Pavilion, Quadra Wall, Quadra 165, Quadra 165 Pavilion, Quadra 165 Wall, Med 100.

**Standaard:** acrylstof 100% Tmpotest Home in de volgende kleuren: 15 wit; 151/15 beige; 93/15 crème; 79/15 lichtgrijs.



## ZUBEHÖR / ACCESSOIRES Optional / Optie



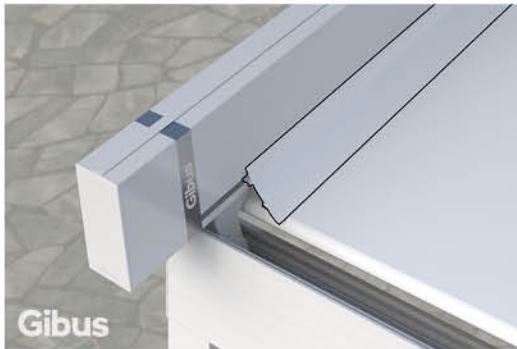
### **Schutzdach**

**DE** Wenn das eingefahrene Tuchpaket ungeschützt ist, ist die Installation eines Schutzdachs erforderlich. Das Schutzdach ist aus Aluminium-Trapezblechen erhältlich. Die Bleche können in die Rahmenprofile aus Aluminium eingesetzt werden, die das Wasser sammeln und ableiten. Erhältlich für die Modelle Luce, Viva, Viva Pavilion, Jeans, Quadra, Quadra Pavilion, Quadra 165, Quadra 165 Pavilion, Med 100 und Avia.

### **Afdakje ter bescherming**

**NL** Wanneer het doek opgevouwen is en niet op een andere manier beschermd is, moet een afdakje gerealiseerd worden ter bescherming. Het dak is beschikbaar in bewerkt aluminium.

De panelen kunnen ondergebracht worden in omtrekprofielen in aluminium die het water verzamelen en afvoeren. Beschikbaar voor de modellen Luce, Viva, Viva Pavilion, Jeans, Quadra, Quadra Pavilion, Quadra 165, Quadra 165 Pavilion, Med 100, Avia.



### **Tropfschutz**

**DE** Das System besteht aus einem Aluminiumprofil oder einem Kunststoffprofil und einer Dichtung, die auf dem Tuch aufliegen und so verhindern, dass der Wind, Wasser oder Regen über die Tuchkante drücken kann.

### **Druppel bescherming**

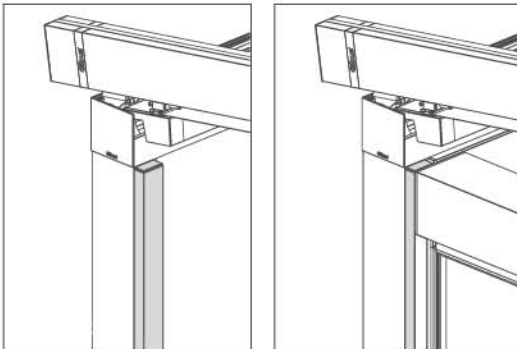
**NL** Systeem gevormd door een profiel in aluminium of plastic en een afdichting dat tegen het doek aandrukt en voorkomt dat ongunstige wind het water of de regen over de rand van het doek heen "duwt".

### **Profil 60x30 für seitliche und frontale Verschlüsse**

**DE** Profile aus pulverbeschichtetem Aluminium für seitliche Montage von Click Zip. Verfügbar für Jeans, Viva und Quadra.

### **Profil 60x30 voor laterale en frontale sluitingen**

**NL** Profielen in gecoat aluminium voor de installatie van laterale Click Zip. Beschikbaar voor Jeans, Viva en Quadra.



## Ausstattung / Standaard geleverd

### **alle Modelle / Kenmerken gemeen aan de modellen:**

Luce, Viva, Viva Pavilion, Jeans, Quadra, Quadra Pavilion, Quadra 165, Quadra 165 Pavilion, Med 100, Avia.

### **DE**

- Gehäuse aus Aluminiumgussteil mit Regulierung der Riemen­spannung.
- Schnell­verbindung aus Aluminium mit patentiertem „Quick Block“ Bajonett­system für die Querstreben.
- Damit das Wasser bei gespanntem Tuch ablaufen kann, muss das Tuch eine Neigung von 8% bis 21% aufweisen (siehe Tabellen für die Berechnung des Neigungswinkels in der geltenden Preisliste).
- Antrieb mit patentiertem motorisiertem „Fast Coupling“. Standardsteuerung oder RTS oder IO-Homecontrol\* von Somfy.
- Gibus prüft alle Modelle, um den von der europäischen Norm DIN EN 13561 vorgesehenen Widerstand gegen Windlast zu gewährleisten.

### **NL**

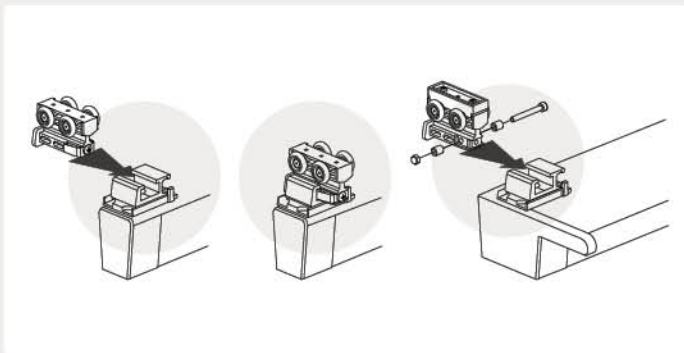
- Carter in gegoten aluminium met regeling van de spanning van de riem.
- Snelkoppeling in aluminium met gepatenteerd systeem „Quick Block“ met bajonet voor profiel.
- Om borg te staan voor de afvoer van het water bij gespannen doek, moet de helling variëren van 8% tot 21% (verwijs naar de tabellen voor de berekening van de hellingen in de lijst die van kracht is).
- Beweging met gepatenteerd gemotoriseerd systeem „Fast Coupling“. Standaard bedienings­stelsel of RTS of IO-Homecontrol\* van Somfy.
- Gibus test alle modellen om de weerstand tegen de wind te testen, in overeenstemming met de Europese richtlijn UNI EN 13561.

## TECHNOLOGISCHE FORSCHUNG / TECHNOLOGISCH ONDERZOEK

# Patente / Patenten

DE Die Pergolen Gibus sind das Ergebnis von Forschungen und Experimenten. Diese haben zur Entstehung von exklusiven patentierten Systemen geführt, die die Installationsarbeiten erleichtert und beschleunigt haben und die Schutzleistung verbessert haben.

NL De pergola's van Gibus zijn het resultaat van onderzoek en experimenten die geleid hebben tot de realisatie van exclusieve gepatenteerde systemen voor het vergemakkelijken en versnellen van de installatiewerken en om de beschermende prestaties van de zonwering te verbeteren.



**QUICK  
BLOCK**

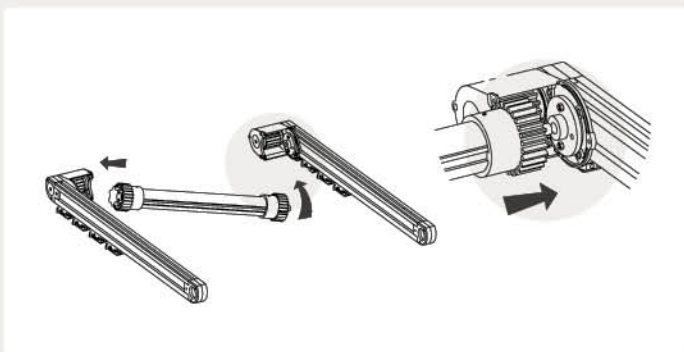
### Patentiertes System für die Schnellverbindung vom Laufwagen mit dem Abschlussprofil oder der Querleiste

DE Quick Block erlaubt mit einem frontalen Bajonettanschluss mit Edelstahlfeder „ohne Rückholung“ das schnelle und sichere Verbinden von Querstrebe und Markisentuch. Dieses System macht das endlose und langwierige Anziehen von Schrauben überflüssig. Ein intelligentes System, das die Installation und Wartung der Markise vereinfacht.

Die Halterung, die komplett aus Aluminium besteht, garantiert auch in kritischen Situationen für hohe Sicherheit, wie bei hohen Lasten oder Eis. Die Last der Markise wird vom Laufwagen (auf Edelstahllagern) mit Führung aus Aluminiumprofil getragen. Der Schlitten ist direkt an der Querleiste aus Aluminium befestigt und garantiert so für höhere Widerstandsfähigkeit.

### Gepatenteerd systeem van snelkoppeling van de glijwagen op de terminal of het profiel

NL Quick Block maakt het mogelijk het profiel en het doek snel en veilig met elkaar te verbinden dankzij een systeem met frontale bajonet en inox "terugslagveer", op die manier voorkomt men schroeven die vastgedraaid moeten worden. Een intelligent systeem dat de installatie en het onderhoud van de zonwering vereenvoudigt. De houder volledig van aluminium garandeert een grote dichtheid, ook in situaties met een kritisch gewicht of vorst: de last van de tent wordt immers ondersteund door de wagen (op inox lagers) met de glijgoot van geëxtrudeerd aluminium. De slede is rechtstreeks bevestigd op het profiel in aluminium, om een grotere weerstand te garanderen.



**FAST  
COUPLING**

### Patentiertes Stecksystem für die Schnellverbindung vom Antrieb mit den Zahnradern

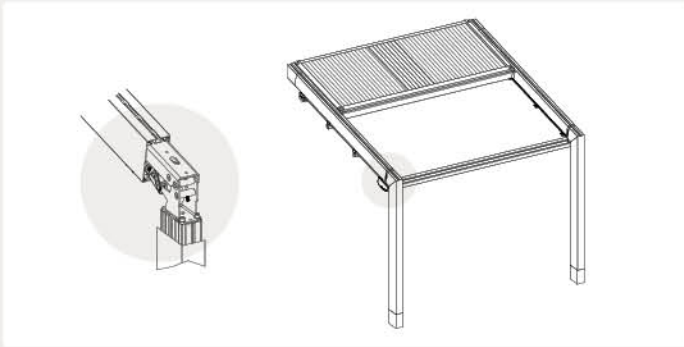
DE Das System Gibus Fast Coupling erlaubt das schnelle und einfache Verbinden der Antriebswelle, die die Bewegung auf die Riemenscheiben überträgt, mit den Zahnradern. Der Kopf des Motors muss nur in seine Halterung gesteckt werden und auf der anderen Seite muss das Getriebe nach außen geschoben werden, bis die zwei Getriebe verbunden sind und der Bolzen in seinem Sitz einrastet. Der Motor ist immer perfekt mit dem Antriebsriemen ausgerichtet, ohne dass Wandhalterungen erforderlich sind, da er fest mit der gesamten Struktur der Pergola verbunden ist.

Die beiden Schutzabdeckungen verschließen die Anschlussstellen und garantieren für Sicherheit und Schutz des Systems. Mit dem Fast Coupling System ist auch die Wartung einfach, da sich der Motor schnell und problemlos ein- und ausbauen lässt.

### Gepatenteerd systeem van snelkoppeling met kliksysteem van de motor op de tandwielen

NL Het systeem Gibus Fast Coupling maakt het mogelijk de motoras die de beweging overbrengt op de riemschijven op simpele en snelle manier te koppelen aan de tandwielen. Het volstaat de motorkop in zijn houder te brengen en, anderzijds, het tandwiel naar buiten te laten lopen om beide tandwielen te koppelen en de pen in zijn zitting te brengen. De motor zal altijd perfect in lijn liggen met de riemaandrijving en zonder de behoefte aan een muurbevestiging, omdat hij vastzit aan de constructie. Tot slot, sluiten de twee beschermingscarters het geheel af, zodat het systeem veilig en beschermd is. Met het systeem Fast Coupling zal ook het onderhoud vlotter verlopen, omdat de demontage en hermontage elkaar snel opvolgen.

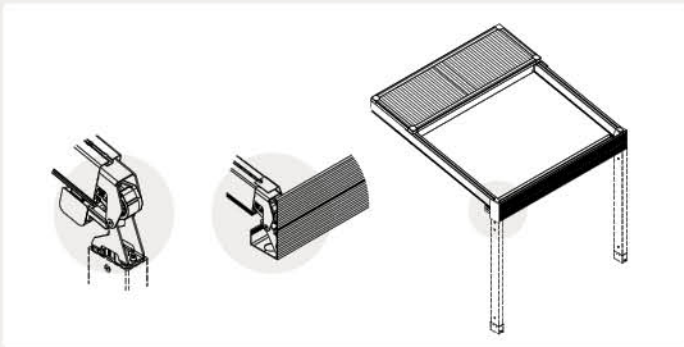




### CORNER SYSTEM

#### Patentiertes Verbindungssystem von Bein und Führung

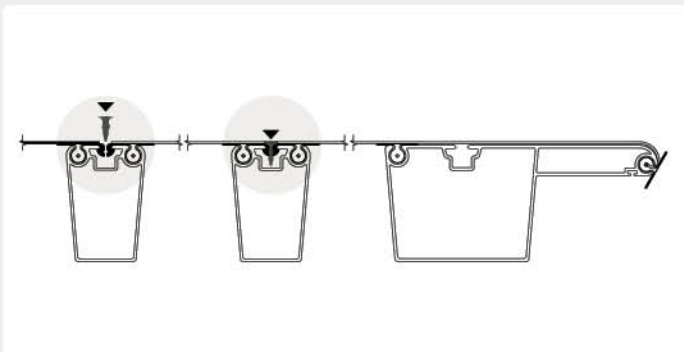
**DE** Das patentierte Corner System ermöglicht eine scharfkantige Verbindung von Bein und Führung, die das Modell Luce charakterisiert. Diese verstellbare Vorrichtung ermöglicht zusammen mit dem nach Maß zugeschnittenen Winkel der Aluminiumprofile eine stabile Befestigung der Strukturelemente, ohne dass Schrauben sichtbar sind.



### QUADRA SYSTEM

#### Platzsparendes System mit tragender Regenrinne und Wasserablauf

**DE** Platzsparendes System mit tragender Regenrinne vorne für das Ableiten vom Wasser und Fallrohr in den Beinen für den Wasserablauf. Bei der Version Quadra muss der Ablauf zum Boden bei der Installation vorgesehen werden.



### WEATHER STRIP

#### Patentiertes System für die Befestigung und Versiegelung von getrennten oder teilweise getrennten Tüchern in den Querstreben mit „Dichtungsstift“

**DE** Mit dem Weather Strip System lassen sich die Tücher schnell und einfach anbringen. Die Markisentücher sind getrennt und an jedem Markisentuch ist ein spezieller Keder mit Dichtungsleiste angeschweißt. Die Dichtungen werden in die Querleiste geschoben und durch Einstecken eines weiteren „Dichtungsstiftes“ versiegelt, sodass die Markisentücher praktisch vollkommen wasserundurchlässig sind. Das System Weather Strip hat den großen Vorteil, dass einzelne Markisentücher montiert werden, wodurch auch die Instandhaltung einfacher ist, denn es muss nur jeweils EIN Markisentuch ausgewechselt werden, ohne dass die ganze Markise auseinander gebaut werden muss! Zum Beispiel, wenn etwas aus den oberen Stockwerken herunterfällt (Blumentopf, Zigarettenkippen...) müssen nur das Tuch oder die beschädigten Tücher ausgetauscht werden und in wenigen Minuten ist die Markise wieder wie neu.

#### Gepatenteerd systeem voor de verbinding tussen staander en geleider

**NL** Corner System is het patent voor de realisatie van de verbinding met scherpe hoek tussen staander en geleider die Luce kenmerkt. Het is gerealiseerd aan de hand van een regelbare inrichting die, in combinatie met het op maat snijden van de hoek van de profielen in aluminium, de stevige bevestiging mogelijk maakt van de structurele elementen zonder zichtbare schroeven.

#### Systeem dragende goot en waterafvoer met compacte omvang

**NL** Compact systeem met dragende goot aan de voorzijde voor het opvangen van water en de afvoer geïntegreerd in de staanders of, in de uitvoering Quadra Wall, voor de afvoer naar de bodem.

#### Gepatenteerd systeem om de afzonderlijke of deels gescheiden doeken te bevestigen en te verzegelen in de profielen met „spijker“ afdichting

**NL** Met Weather Strip is de montage van de doeken vereenvoudigd en verlicht. De doeken zijn immers gescheiden en op elk ervan is een speciale rand gelast met spijkerafdichting. De afdichtingen worden in het profiel gevoerd en worden verzegeld door er een "spijker" afdichting in te drukken. Op die manier wordt een nagenoeg perfecte dichtheid verkregen. Het systeem Weather Strip biedt een beduidend voordeel. De doeken zijn namelijk onafhankelijk zodat ook het onderhoud makkelijker is: het volstaat ALLEEN het betrokken doek te vervangen en niet alles moet gedemonteerd worden! Bijvoorbeeld, wanneer er iets van de bovenverdieping valt (een bloempot, sigarettenpeuken, ...) moet alleen het beschadigde doek vervangen worden en in nauwelijks enkele minuten is de zonwering hersteld.

## TECHNISCHE SPEZIFIKATIONEN / TECHNISCHE GEGEVENS

### Gestellfarben / Kleuren structuur

**DE** Das Aluminium, aus dem die Gestelle gefertigt sind, wird vor der Pulverbeschichtung einer besonderen Behandlung unterzogen, dank der die Beschichtung dann besser an der Oberfläche haften bleibt. Dadurch ist das Gestell auch beständiger gegen Witterungseinflüsse und Salznebel. Die Pulverbeschichtung selbst schützt das Aluminium vor Korrosion und aggressiven äußeren Einflüssen und weist hervorragende mechanische Eigenschaften auf. Die Qualität und Haltbarkeit der Farbe wird durch das Qualicoat-Label zertifiziert.

**NL** Het gebruikte aluminium ondergaat een behandeling waarbij de coating beter hecht aan het eerder schoongemaakte oppervlak, zodat de aantasting door atmosferische invloeden en zilte mist vertraagd wordt. De poedercoating van het aluminium versterkt de bescherming tegen corrosie en de bijtende stoffen en heeft hoge mechanische eigenschappen. De kwaliteit en duur van de coating zijn gecertificeerd door het merk Qualicoat.



### Tuchfarben / kleuren doek

**DE** Die Bespannung ist aus Lichtschutz-PVC OPATEX mit hohem UV-Schutzgrad, dessen Lichtdurchlässigkeitsgrad gleich Null ist. Dank der Verwendung von Lichtschutzfilm sieht man auch den Schmutz nicht durchscheinen. In 2 einfarbigen oder 6 zweifarbigen Varianten erhältlich. Die Außenseite wird mit staubabweisendem Acryllack gefärbt, während die Innenseite eine stoffähnliche Prägung aufweist. Für die Modelle **Zero+** werden Polyesterstoffe empfohlen.

**NL** Het doek is in verduisterend PVC OPATEX met hoge beschermingsgraad UV en een zonnefactor gelijk aan nul. Het gebruik van de verduisterende film voorkomt overigens dat men het vuil ziet van het bovenste transparante deel. Beschikbaar in 2 varianten monokleur of in 6 varianten met twee kleuren. De buitenzijde wordt gekleurd met stofvrije acrylverf, terwijl de binnenzijde zich onderscheidt door een reliëfdruk die lijkt op textiel. Voor de modellen **Zero+** worden de polyesterstoffen aanbevolen.

	Weiß wit	champagner champagne
Lichtdurchlässigkeit/zonnestralen	0	0
Reflexion Sonnenlicht/zonnereflectie	72%	63%
Absorption Sonnenlicht/zonneabsorptie	28%	37%

#### AUSSENSEITE / BUITENZIJD

##### INNENSEITE / BINNENZIJD



**DE HINWEISE FÜR GIBUS-KUNDEN** Zum 01.09.2013 ist die Europäische Verordnung 528/2012/EU über Biozidprodukte in Kraft getreten, die das Inverkehrbringen und die Verwendung von Biozidprodukten regelt, darunter Wirkstoffe mit antimykotischer Wirkung. Einige der Tücher, die von Gibus für die Konfektionierung der Produkte verwendet werden, werden mit diesen antimykotischen Produkten behandelt. Nähere Informationen hierzu finden Sie auf unserer Webseite [www.gibus.com](http://www.gibus.com).

**NL INFORMATIE VOOR DE KLANT GIBUS** Vanaf 01.09.13 is de Europese Richtlijn EU 528/2012 in werking getreden betreffende de verkoop en het gebruik van biocide producten: stoffen met antischimmelwerking. Sommige van de stoffen gebruikt door Gibus voor de realisatie van de producten ondergaan deze behandeling. Voor meer informatie, raadpleeg onze internetsite [www.gibus.com](http://www.gibus.com).

# Motoren und Automatisierungen / motoren en automatisatie

**DE** Motoren und Steuergeräte von unserem Exzellenz-Partner Somfy garantiert. Die Motoren sind praktisch nicht sichtbar, da sie in die Antriebswelle eingesetzt sind. Deren Leistung variiert je nach der Anlagenmaßen. Die Automatisierungen machen Ihre Markise zu einem selbsttätigen System, das in absoluter Sicherheit für noch mehr Komfort sorgt. Der Sensor **Sunis Wirefree II IO** erfasst die Intensität des Sonnenlichts und die Bespannung wird selbsttätig ein- und ausgefahren - auf intelligente Weise, ohne von vorüberziehenden Wolken in die Irre geführt zu werden. Und wenn der vom Sensor **Eolis Wirefree IO** erfasste Wind zu stark bläst, wird das Tuch automatisch eingefahren. Das Kontrollsystem überwacht die Windstärke durchgehend und fährt das Tuch dementsprechend ein. Auf diese Weise ist Ihre Markise geschützt, auch wenn Sie nicht zu Hause sind.

**NL** Motorisering en automatisering gegarandeerd door een uitstekende partner als Somfy®. De motoren zijn praktisch onzichtbaar ingebouwd in de aandrijf-as, met vermogen variabel in functie van de grootte van de pergola. De automatisatie maken de zonwering actief, voor meer comfort en veiligheid. De **sensor Sunis Wirefree II IO** detecteert de intensiteit van de zonnestralen en het doek gaat vanzelf en op intelligente wijze open of dicht, zonder rekening te houden met voorbijgaande wolken. En wanneer de wind gemeten door de **sensor Eolis Wirefree IO** sterker wordt, rolt de tent zichzelf op. Het controlesysteem monitort de windkracht op elk moment en regelt het doek navenant, om het te beschermen ook wanneer men afwezig is.

somfy.



**Situ 1  
Pure IO**



**Smoove 1 A/M IO  
mit Rahmen nach Wahl /  
met lijst naar keuze**



**Sensor / sensor  
Sunis Wirefree II IO**

+



**Sensor / sensor  
Eolis Wirefree IO**

## GIBUS

# unsere Qualität / Onze kwaliteit



**DE** Vom Markisenstoff bis zu den baulichen Details, von der Produktion bis zum Kunden: Gibus garantiert für hervorragende Qualität von Stoffen, Mechanismen und Verarbeitung und für einen ausgezeichneten Kundendienst und eine kompetente Beratung in den Verkaufsstellen.

**NL** Van het frame tot de constructiedetails, van de productie tot de klant: de totale kwaliteit. Gibus staat voor uitmuntendheid van de stoffen, mechanismen en bewerkingen, tot de assistentie en competentie waarom men kan rekenen in de verkooppunten.



**DE** Solide und robuste Pergola mit zertifizierter Sicherheit, die den in der Europäischen Gemeinschaft geltenden Vorschriften entsprechen. CE-Kennzeichnung, die nach Vorgabe der europäischen Norm DIN EN 13561 Pflicht ist. Gibus testet alle Anlagen, um die Windlast nach der Norm UNI EN 13561 zu garantieren. Windklasse: Klasse 3 für Luce, Quadra, Quadra Pavilion, Viva, Viva Pavilion, Jeans, Quadra 165, Quadra 165 Pavilion, Zero+, Med 100 und Avia.

**NL** De gecertificeerde veiligheid van een stevige en robuuste pergola, dat voorop looptten opzichte van de Europese richtlijnen. CE-markering, verplicht op de pergola's in overeenstemming met de Europese richtlijn UNI EN 13561. Gibus test alle zonwering om de windweerstand te garanderen die vereist is volgens de Europese norm UNI EN 13561. Windclassificatie, klasse 3: Luce, Quadra, Quadra Pavilion, Viva, Viva Pavilion, Jeans, Quadra 165, Quadra 165 Paviljoen, Zero+, Med 100, Avia.



**DE** Für Fragen und weitere Informationen steht Ihnen jederzeit gerne unser Fachmann von Gibus zur Verfügung, der sich den Installationsort anschaut, Sie berät und Ihnen einen genauen Kostenvoranschlag erstellt.

**NL** Voor alle specifieke informatie staat de Specialist van Gibus tot uw beschikking: voor een inspectiebezoek, voor meer gericht advies of een gedetailleerde prijsopgave. Vind het dichtstbijzijnde verkooppunt op [www.gibus.com](http://www.gibus.com).



**DE** Wir zertifizieren uns und unsere Produkte, weil wir ein Höchstmaß an Wohlbefinden für alle gewährleisten wollen. Die ISO 9001-Zertifizierung bescheinigt, dass das Qualitätsmanagementsystem des Unternehmens anerkanntermaßen einen hohen Standard erfüllt.

Die Zertifizierung nach ISO 45001 gewährleistet, dass das Managementsystem der entsprechenden Normen entspricht und informiert die Mitarbeiter und die Öffentlichkeit darüber, dass das Unternehmen die Gesundheit und Sicherheit seiner Mitarbeiter schützt, indem es organisatorische, instrumentelle und wirtschaftliche Mittel bereitstellt. **NL** We certificeren onszelf en onze producten omdat we het hoogste niveau van welzijn voor iedereen willen garanderen. De ISO 9001-certificering bevestigt dat het kwaliteitsmanagementsysteem van het bedrijf is erkend als zijnde in overeenstemming met de standaard van uitmuntendheid. De ISO 45001-certificering garandeert dat het managementsysteem voldoet aan de referentiestandaard en communiceert aan werknemers en de gemeenschap dat het bedrijf de gezondheid en veiligheid van zijn werknemers beschermt door organisatorische, instrumentele en economische middelen beschikbaar te stellen.



**DE** Gibus verwendet fälschungssichere und holographische Technologie mit einem alphanumerischen Code. Das ist die unzweideutige Unterschrift der Qualität und der Authentizität von Gibus. Dieses System schützt die Kunden und garantiert hohe Transparenz: Originalität, Herkunftsland und Qualität der Stoffe werden erklärt.

**NL** Gibus is voorzien van een hologram tegen vervalsing met een unieke alfanumerieke code. Dit is het eenduidig bewijs van de authenticiteit en de kwaliteit van Gibus. Een systeem dat de eindklant beschermt en borg staat voor maximale transparantie: de originaliteit, oorsprong en kwaliteit van de materialen worden aangegeven.



**DE** Eine Auswahl an 600 Mustern, die mit den anderen Teilen vom Gestell kombiniert werden können. Viele Möglichkeiten für eine Maßanfertigung, ganz so wie beim italienischen Schneider.

- Stoffe mit TEFLON-Behandlung, UV-beständig, regenfest, beständig gegen Smog und Schimmelbildung
- Nähte mit TENARA® Garn mit 10 Jahren Garantie gegen Verschleiß.
- Zwei Serien mit Spezialstoffen auf PVC für den absoluten Sonnen- und Regenschutz.
- Neue Polyesterstoffe für bessere Leistung.
- Screen und Soltis Stoffe um Sie zu schützen aber ohne das Licht zu verzichten.

**NL** Een collectie van 600 dessins, coördineerbaar met de andere onderdelen van de structuur. Tal van mogelijkheden voor een zonwering op maat, net zoals in het atelier van een Italiaans kleermaker.

- Stoffen met TEFLON-behandeling om te weerstand aan zon, regen, smog, schimmels
- Stiksels in TENARA®-draad met garantie 10 jaar tegen slijtage
- Verduisterende PVC voor de totale bescherming zon-regen
- Nieuwe stoffen in polyester voor betere prestaties
- Screen en Soltis om u te beschutten tegen de zon zonder af te zien van het licht.



**DE** Wir sind von der Qualität unserer Produkte voll und ganz überzeugt und geben deshalb 5 Jahre Garantie auf unsere Markisen. Die Garantiebedingungen sind detailliert in der „Bedienungs- und Wartungsanleitung“ enthalten, die den Produkten beiliegt.

**NL** Wij als eersten zijn tevreden met en zeker van de kwaliteit van onze producten. Daarom geven we dan ook een garantie van 5 jaar. De garantievoorwaarden zijn gedetailleerd weergegeven in de handleiding voor "gebruik en onderhoud" die elk product vergezeld.



**DE** Modernste Fertigungstechnologie und handwerkliche Sorgfalt bei der Fertigstellung für Mechanismen, die lange Zeit funktionieren.

- Gestell aus Aluminium-Leichtmetalllegierung.
- Details aus Edelstahl
- Die Verchromung vom Aluminium schützt auch kleine und schwer zugängliche Teile vor Witterungseinflüssen.
- NL** Geavanceerde bouwtechnologieën en ambachtelijke zorg voor de afwerkingen, voor mechanismen die lang meegaan.
- Structuur in lichte aluminiumlegering
- Details in INOX
- Chromom om ook de meest verafgelegen en verborgen onderdelen te beschermen tegen de aantasting door externe elementen

# PRODUKTDATENBLATT / PRODUCTFICHE

√ = serienmäßig / standaard    • = auf Anfrage / op aanvraag    - = nicht verfügbar / niet beschikbaar

		viva	quadra	jeans	luce
Technische Daten / technische kenmerken	nach Maß / op maat	√	√	√	√
	maximale Größe Modul / maximale afmeting module	500 x 650 / 550 x 600 cm	500 x 650 / 550 x 600 cm	550 x 500 cm	550 x 600 cm
	standardmäßige Durchgangshöhe UK Regenrinne / standaard doorgangshoogte onder dakrand	230 cm	230 cm	230 cm	230 cm unter der beweglichen Regenrinne 230 cm onder mobiele goot
	Abmessungen Bein / afmetingen staander	7 x 13 cm	7 x 13 cm	6 x 10 cm	7 x 13 cm
	Höhe Rahmen / hoogte lijst	13 cm	26,5 cm	10 cm	–
	Konfigurationen / configuraties	freistehend (Pavilion), angebaut / zelfdragend (pavilion), aanleunend	freistehend (Pavilion), angebaut, nur Überdachung, wall / zelfdragend (pavilion), aanleunend, alleen afdekking, wall	angebaut / aanleunend	angebaut / aanleunend
	Modularität / modulariteit	√	√	√	√
	Typ Schließen Tuch / wijze van doeksluiten	Tuchpaket / opvouwen	Tuchpaket / opvouwen	Tuchpaket / opvouwen	Tuchpaket / opvouwen
	Typ Tuch (serienmäßig) / type doek (standaard)	gespanntes Tuch mit Querstreben / gespannen doek met profiel	gespanntes Tuch mit Querstreben / gespannen doek met profiel	gespanntes Tuch mit Querstreben / gespannen doek met profiel	gespanntes Tuch mit Querstreben / gespannen doek met profiel
	Optionen Tuch / opties doek	Gespanntes Tuchpaket mit Seitlichem Gefälle, Tuch mit Durchhang / gespannen doek met laterale afvoer, golfdoek	Gespanntes Tuchpaket mit Seitlichem Gefälle, Tuch mit Durchhang / gespannen doek met laterale afvoer, golfdoek	Gespanntes Tuchpaket mit Seitlichem Gefälle, Tuch mit Durchhang / gespannen doek met laterale afvoer, golfdoek	Gespanntes Tuchpaket mit Seitlichem Gefälle, Tuch mit Durchhang / gespannen doek met laterale afvoer, golfdoek
	Erforderliche Schräge (je nach Größe) / gevraagde helling (naargelang de afmetingen)	8% - 19%	8% - 19%	8% - 19%	8% - 19%
	integrierter Wasserablauf / waterafvoer geïntegreerd	√	√	√	–
	Fernsteuerung / afstandsbediening	Funksteuerung: IO oder RTS / radio: IO of RTS	Funksteuerung: IO oder RTS / radio: IO of RTS	Funksteuerung: IO oder RTS / radio: IO of RTS	Funksteuerung: IO oder RTS / radio: IO of RTS
	Antrieb / aansturing	Kurbel, Standardmotor, RTS Motor, IO Motor / windwerk, standaardmotor, motor RTS, motor IO	Kurbel, Standardmotor, RTS Motor, IO Motor / windwerk, standaardmotor, motor RTS, motor IO	Kurbel, Standardmotor, RTS Motor, IO Motor / windwerk, standaardmotor, motor RTS, motor IO	Kurbel, Standardmotor, RTS Motor, IO Motor / windwerk, standaardmotor, motor RTS, motor IO
	Farbtemperatur LEDs / temperatuur kleur ledlampjes	4000°K (WHITE Licht) - 2700°K und 3000°K (auf Anfrage warmes Licht) / 4000°K (licht WHITE) - 2700°K en 3000°K (op aanvraag warm licht)			
Zertifizierungen / certificaties	Zertifizierung Windwiderstand / certificaties windweerstand	mindestens Windwiderstandsklasse 3 / min Klasse 3	mindestens Windwiderstandsklasse 3 / min Klasse 3	mindestens Windwiderstandsklasse 3 / min Klasse 3	mindestens Windwiderstandsklasse 3 / min Klasse 3
	Geschütztes Geschmacksmuster / geregistreerd ontwerp	√	√	√	√
	Zertifizierung Qualicoat für Pulverbeschichtung / certificatie coating Qualicoat	√	√	√	√
	Zertifizierung CE UKCA EN 13561 - CPR 305/11 - Richtlinie 2006/42/EG - NT EN 60335-1 EN 60335-2-97 / Certificaties CE UKCA EN 13561 - CPR 305/11 - Mach. Richtl. 2006/42/CE - NT EN 60335-1 EN 60335-2-97	√	√	√	√
	Zertifizierung Tücher gtot nach DIN EN 14501 / certificatie stoffen gtot UNI EN 14501	√	√	√	√
	Strukturberechnungen nach EUROCODES und ital. technischen Baubestimmungen NTC 2018 - CNR / structurele berekeningen volgens EUROCODICI en technische normen voor de constructies NTC 2018 - CNR	√	√	√	√
	Anforderungen an Erdbebensicherheit nach ital. technischen Baubestimmungen NTC 2018 - CNR / vereisten seismische weerstand volgens de technische constructienormen NTC 2018 - CNR	√	√	√	√
	Zertifizierung DIN EN 60598 LED-Leuchten / certificatie IEC 60598 Ledlampjes	√	√	√	√
Zertifizierung DIN EN 62031 LED-Module für Allgemeinbeleuchtung: Sicherheitsanforderungen / certificatie IEC 602031 Safety Specification LED Lighting	√	√	√	√	

**PRODUKTDATENBLATT / PRODUCTFICHE**

√ = serienmäßig / standaard • = auf Anfrage / op aanvraag - = nicht verfügbar / niet beschikbaar

		quadra 165	zero +	med 100	avia
Technische Daten / technische kenmerken	nach Maß / op maat	√	√	√	√
	maximale Größe Modul / maximale afmeting module	500 x 880 / 550 x 790 cm	550 x 500 cm	550 x 700 cm	500 x 400 cm
	Höhe unter Träger / standaardhoogte onder balk	230 cm	230 cm	-	-
	Abmessungen Bein / afmetingen staanders	9,2 x 15 cm	6 x 10 cm	-	-
	Höhe Rahmen / hoogte lijst	34 cm	10 cm	-	-
	Konfigurationen / configuraties	freistehend (Pavilion), angebaut, nur Überdachung, wall / zelfdragend (pavilion), aanleunend, alleen afdekking, wall	angebaut / aanleunend	nur Überdachung / alleen afdekking	nur Überdachung / alleen afdekking
	Modularität / modulariteit	√	-	√	√
	Typ Schließen Tuch / wijze van doeksluiten	Tuchpaket / opvouwen	gespanntes Tuch / gespannen bij opvouwen	Tuchpaket / opvouwen	Tuchpaket / opvouwen
	Typ Tuch (serienmäßig) / type doek (standaard)	gespanntes Tuch mit Querstreben / gespannen doek met profiel	gespanntes Tuch / doek in tractie	gespanntes Tuch mit Querstreben / gespannen doek met profiel	gespanntes Tuch mit Querstreben / gespannen doek met profiel
	Optionen Tuch / opties doek	Gespanntes Tuchpaket mit Seitlichem Gefälle, Tuch mit Durchhang / gespannen doek met laterale afvoer, golfdoek	-	Gespanntes Tuchpaket mit Seitlichem Gefälle, Tuch mit Durchhang / gespannen doek met laterale afvoer, golfdoek	Gespanntes Tuchpaket mit Seitlichem Gefälle, Tuch mit Durchhang / gespannen doek met laterale afvoer, golfdoek
	Erforderliche Schräge (je nach Größe) / gevraagde helling (naargelang de afmetingen)	8% - 21%	25%	8% - 19%	8% - 19%
	integrierter Wasserablauf / waterafvoer geïntegreerd	√	-	-	-
	Fernsteuerung / afstandsbediening	Funksteuerung: IO oder RTS / radio: IO of RTS	Funksteuerung: IO oder RTS / radio: IO of RTS	Funksteuerung: IO oder RTS / radio: IO of RTS	Funksteuerung: IO oder RTS / radio: IO of RTS
	Antrieb / aansturing	Kurbel, Standardmotor, RTS Motor, IO Motor / windwerk, standaardmotor, motor RTS, motor IO	Kurbel, Standardmotor, RTS Motor, IO Motor / windwerk, standaardmotor, motor RTS, motor IO	Kurbel, Standardmotor, RTS Motor, IO Motor / windwerk, standaardmotor, motor RTS, motor IO	Kurbel, Standardmotor, RTS Motor, IO Motor / windwerk, standaardmotor, motor RTS, motor IO
Farbtemperatur LEDs / temperatuur kleur ledlampjes	4000°K (WHITE Licht) - 2700°K und 3000°K (auf Anfrage warmes Licht) / 4000°K (licht WHITE) - 2700°K en 3000°K (op aanvraag warm licht)				
Zertifizierungen / certificaties	Zertifizierung Windwiderstand / certificaties windweerstand	mindestens Windwiderstandsklasse 3 / min Klasse 3	Windwiderstandsklasse 3 / Klasse 3	mindestens Windwiderstandsklasse 3 / min Klasse 3	mindestens Windwiderstandsklasse 3 / min Klasse 3
	Geschütztes Geschmacksmuster / geregistreerd ontwerp	√	-	-	√
	Zertifizierung Qualicoat für Pulverbeschichtung / certificatie coating Qualicoat	√	√	√	√
	Zertifizierung CE UKCA EN 13561 - CPR 305/11 - Richtlinie 2006/42/EG - NT EN 60335-1 EN 60335-2-97 / Certificaties CE UKCA EN 13561 - CPR 305/11 - Mach. Richtl. 2006/42/CE - NT EN 60335-1 EN 60335-2-97	√	√	√	√
	Zertifizierung Tücher gtot nach DIN EN 14501 / certificatie stoffen gtot UNI EN 14501	√	√	√	√
	Strukturberechnungen nach EUROCODES und ital. technischen Baubestimmungen NTC 2018 - CNR / structurele berekeningen volgens EUROCODICI en technische normen voor de constructies NTC 2018 - CNR	√	√	√	√
	Anforderungen an Erdbebensicherheit nach ital. technischen Baubestimmungen NTC 2018 - CNR / vereisten seismische weerstand volgens de technische constructienormen NTC 2018 - CNR	√	√	√	√
	Zertifizierung DIN EN 60598 LED-Leuchten / certificatie IEC 60598 Ledlampjes	√	√	√	√
Zertifizierung DIN EN 62031 LED-Module für Allgemeinbeleuchtung: Sicherheitsanforderungen / certificatie IEC 602031 Safety Specification LED Lighting	√	√	√	√	

## PRODUKTDATENBLATT / PRODUCTFICHE

√ = serienmäßig / standaard • = auf Anfrage / op aanvraag - = nicht verfügbar / niet beschikbaar

		viva	quadra	jeans	luce
Garantie und Patente / garantie en patenten	5 Jahre Garantie / garantie 5 jaar	√	√	√	√
	Patente / Patenten	weather strip, fast coupling, quick block	quadra system, weather strip, fast coupling, quick block	weather strip, fast coupling, quick block	weather strip, fast coupling, quick block, corner system
	Hologramm für Rückverfolgbarkeit / hologram traceerbaarheid	√	√	√	√
Zubehör / accessoires	Seitenmarkisen ZIP / Zip-zonwering	•	•	•	–
	Verglasungen / glas schuifstelsysteem	•	•	•	–
	Giebel / afdekking	•	•	•	–
	Beleuchtung / verlichting	LED-Spots in Querstrebe / LED-spotjes profiel	LED-Spots in Querstrebe / LED-spotjes profiel	LED-Spots in Querstrebe / LED-spotjes profiel	LED-Spots in Querstrebe / LED-spotjes profiel
	Windsensor / winddetector	•	•	•	•
	Temperatursensor / temperatuursensor	•	•	•	•
	integrierte Audio-Anlage / geluidssysteem geïntegreerd	•	•	•	•
	Connexoon (Fernsteuerung) / connexoon (afstandsbediening)	•	•	•	•
	Heizstrahler / verwarmingen	•	•	•	•
	Schutzdach / afdakje	•	•	•	•
	Tropfschutz / druppel bescherming	√	√	√	√
Zweites Tuch / tegendoek	•	•	–	•	
Materialien und Farben / materialen en kleuren	Tuchtypen / Doek type	PVC opatex	PVC opatex	PVC opatex	PVC opatex
	Pulverbeschichtungen / coatings	sehen Sie Seite 34 / zie pag. 34	sehen Sie Seite 34 / zie pag. 34	sehen Sie Seite 34 / zie pag. 34	sehen Sie Seite 34 / zie pag. 34
	Materialien / materialen	Aluminium / aluminium	Aluminium / aluminium	Aluminium / aluminium	Aluminium / aluminium
	Schrauben / schroeven	Edelstahl / roestvrij staal	Edelstahl / roestvrij staal	Edelstahl / roestvrij staal	Edelstahl / roestvrij staal

## PRODUKTDATENBLATT / PRODUCTFICHE

√ = serienmäßig / standaard • = auf Anfrage / op aanvraag - = nicht verfügbar / niet beschikbaar

		quadra 165	zero +	med 100	avia
Garantie und Patente / garantie en patenten	5 Jahre Garantie / garantie 5 jaar	√	√	√	√
	Patente / Patenten	quadra system, weather strip, fast coupling, quick block	-	weather strip, fast coupling, quick block	weather strip, fast coupling, quick block
	Hologramm für Rückverfolgbarkeit / hologram traceerbaarheid	√	√	√	√
Zubehör / accessoires	Seitenmarkisen ZIP / Zip-zonwering	•	-	-	-
	Verglasungen / glas schuifstelsysteem	•	-	-	-
	Giebel / afdekking	•	-	-	-
	Beleuchtung / verlichting	LED-Spots in Querstrebe / LED-spotjes profiel	LED-Leiste mit Spots Wall / balk met LED-spotjes wall	LED-Spots in Querstrebe / LED-spotjes profiel	LED-Spots in Querstrebe / LED-spotjes profiel
	Windsensor / winddetector	•	•	•	•
	Temperatursensor / temperatuursensor	•	•	•	•
	integrierte Audio-Anlage / geluidssysteem geïntegreerd	•	-	•	•
	Connexoon (Fernsteuerung) / connexoon (afstandsbediening)	•	•	•	•
	Heizstrahler / verwarmingen	•	•	•	•
	Schutzdach / afdakje	•	-	•	•
	Tropfschutz / druppel bescherming	√	-	√	√
Zweites Tuch / tegendoek	•	-	•	•	
Materialien und Farben / materialen en kleuren	Tuchtypen / doek type	PVC opatex	Polyester, PVC, Sonnenschutz, verdunkelndes PVC / polyesters, PVC, zonneweringen en verduisterend PVC	PVC opatex	PVC opatex
	Pulverbeschichtungen / coatings	sehen Sie Seite 34 / zie pag. 34	sehen Sie Seite 34 / zie pag. 34	sehen Sie Seite 34 / zie pag. 34	sehen Sie Seite 34 / zie pag. 34
	Materialien / materialen	Aluminium / aluminium	Aluminium / aluminium	Aluminium / aluminium	Aluminium / aluminium
	Schrauben / schroeven	Edelstahl / roestvrij staal	Edelstahl / roestvrij staal	Edelstahl / roestvrij staal	Edelstahl / roestvrij staal

# geneigten Pergolen | hellende pergola's

---

VIVA

---

---

AVIA

---

---

QUADRA

---

---

QUADRA 165

---

---

LUCE

---

---

MED 100

---

---

JEANS

---

---

ZERO +

---



DE Fotos, Zeichnungen, Farben und Texte dienen nur zu Illustrationszwecken. Deshalb sind sie nicht vertraglich bindend. Für das Unterschreiben des Vertrages, bitte, nehmen Sie Bezug auf die geltende Gibus Preisliste. Gedrückt von Grafiche Gemma - Mai 2023  
NL Foto's, tekeningen, kleuren en teksten dienen als voorbeeld en hebben geen enkele contractuele waarde. Voor het ondertekenen van het contract, raadpleeg de tarieflijst van Gibus. Gedrukt door Grafiche Gemma - Mei 2023

**Gibus** Via L. Einaudi, 35 - 35030 Saccolongo (Pd - Italy) - [www.gibus.com](http://www.gibus.com)

**Photos:** Fragment 3D images: Fragment Architecture/Bluemotion - **Graphic design:** Santacroce DDC