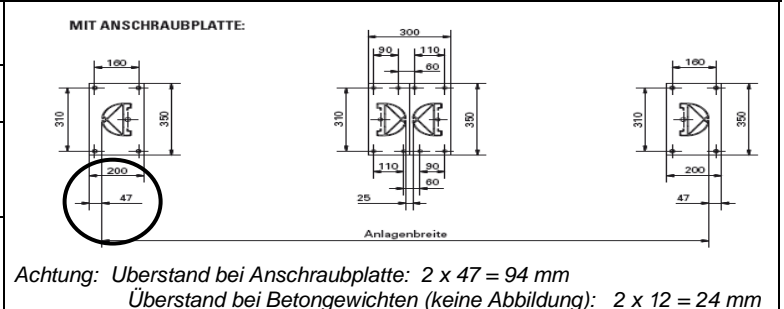


LEINER GmbH Augsburger Str. 5 86497 Horgau Fax 08294 / 292- 39	· L · E · I · N · E · R ·	BESTELLUNG
---	----------------------------------	-------------------

Besteller (Firmenstempel / Unterschrift) Kunden- Nr: _____	Lieferadresse - Baustelle / Endkunde (falls abweichend v. Besteller) = Mehrpreis Tel. Avis: _____ ➔ Abladehilfe wird vom Besteller bereitgestellt: ja <input type="checkbox"/>	Datum: Kommission: <input type="checkbox"/> Anlieferung <input type="checkbox"/> Abholung
	Terminwunsch:	

GASTRO SUNRAIN - gekuppelt	<input type="checkbox"/> VARIO-VOLANT
-----------------------------------	--

Stückzahl Gekuppelte Anlagen _____
Anlagenbreite _____ cm Ausfall _____ cm
➔ Breite der Teilanlagen 1. Feld _____ cm 2. Feld _____ cm 3. Feld _____ cm
Gesamthöhe <input type="checkbox"/> Standard Sonderhöhe _____ cm (bei Betonfußmontage max. 320 cm)



Gestellfarbe Standard	<input type="checkbox"/> RAL 9010 reinweiß	<input type="checkbox"/> RAL 9006 weißaluminium
Sonderfarbe	RAL _____ Bezeichnung: _____	LEINER-LOUNGE LL: _____

Tuch Dessin-Nr. Wasserdicht - PVC	PC _____	Volantform:	<input type="checkbox"/> gewellt <input type="checkbox"/> gebogen <input type="checkbox"/> eckig <input type="checkbox"/> gerade	Volanthöhe:	<input type="checkbox"/> ca. 22 cm (kein Mehrpreis)	Farbe Einfassband _____
Tuch Dessin-Nr. LEINER - Acrylstoff	_____	(Standard Höhe 17cm)		➔ falls abweichend von LEINER - Empfehlung		

Antriebsart	<input type="checkbox"/> 2 Kurbeln -> Kurbellänge _____ cm (keine Angabe = Standard 140 cm) <input type="checkbox"/> 2 Elektromotore <input type="checkbox"/> 2 Funkmotore
--------------------	---

Steuerung	<input type="checkbox"/> Zentralsteuerung f. 2 Motore ohne Einzelbedienung (m. Universal Aufputzdose) <input type="checkbox"/> Zentralsteuerung f. 4 Motore ohne Einzelbedienung (m. Universal Aufputzdose) <input type="checkbox"/> Windwächter (UP-Rahmen) <input type="checkbox"/> Aufputzdose (für Windwächter)	Zubehör Funk	<input type="checkbox"/> Windautomatik (Eolis Sensor RTS) <input type="checkbox"/> Handsender 1-Kanal (Patio) <input type="checkbox"/> Handsender 5-Kanal (Patio) <input type="checkbox"/> Handsender _____
------------------	--	---------------------	--

Aufstellvarianten	<input type="checkbox"/> Fußelement mit Betongewichten Betongewicht zusätzlich: _____ Stück <input type="checkbox"/> Anschraubplatte Wandmontage <input type="checkbox"/> beidseitig außen (Einseitig = <input type="checkbox"/> Antriebsseite oder <input type="checkbox"/> Lagerseite) Mittelstützen bei Wandmontage <input type="checkbox"/> Fußelement mit Betongewichten <input type="checkbox"/> Anschraubplatte
--------------------------	--

Sonderausstattung	Heizung: SOLAMAGIC 1400: _____ Stück SOLAMAGIC 2000: _____ Stück <input type="checkbox"/> Tragrohrbefestigungssatz 1 für Heizstrahler <input type="checkbox"/> Kabel 5 Meter m. Schukostecker <input type="checkbox"/> Funkempfänger Heizung (Heat Receiver RTS) (Menge wie Heizstrahler) <input type="checkbox"/> Beleuchtung (Lichtleiste) <input type="checkbox"/> Funkempfänger für Lichtleiste (Lighting Dimmer RTS) Kabelführung für Gastroprofil _____ Stück-VE (1 x VE (Verpackungseinheit) = 10 Stück) <input type="checkbox"/> Betonsockelverkleidung _____ Stück <input type="checkbox"/> Anschraubtisch _____ Stück
--------------------------	---

Angaben zur Ausführung VARIO VOLANT	<input type="checkbox"/> VV-beidseitig <input type="checkbox"/> VV-einseitig -- bei Anlage mit Antriebsseite <input type="checkbox"/> links <input type="checkbox"/> rechts <input type="checkbox"/> Behang Sunvision – Dessin SV _____ <input type="checkbox"/> Acryl – Dessin _____ <input type="checkbox"/> Behang Transolair – Dessin _____ Antrieb VV: <input type="checkbox"/> Funkmotor <input type="checkbox"/> Kurbel – Länge _____ cm (keine Angabe = Standard 80cm)
--	---