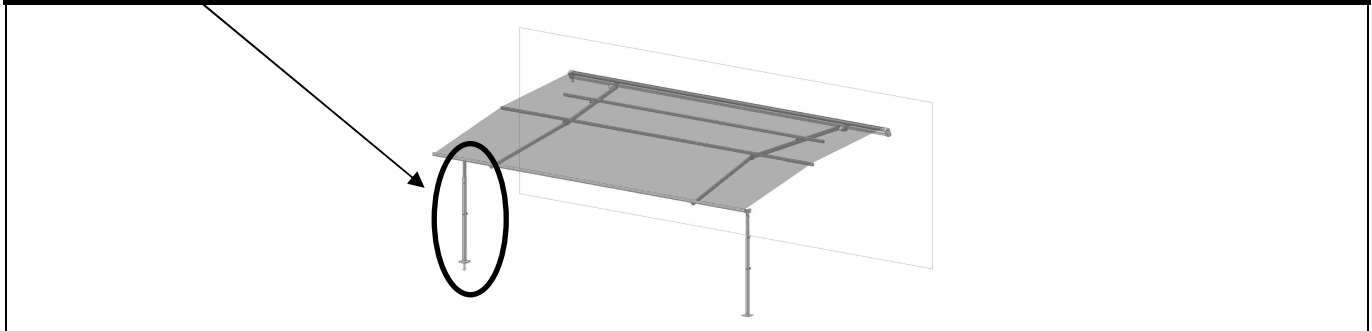


<b>LEINER GmbH</b> Augsburger Str. 5 86497 Horgau <b>Fax 08294 / 292- 39</b>	<b>· L · E · I · N · E · R ·</b>	<b>BESTELLUNG</b>
---	----------------------------------	-------------------

<b>Besteller</b> (Firmenstempel / Unterschrift)   Kunden-Nr: _____	<b>Lieferadresse - Baustelle / Endkunde</b> (falls abweichend v. Besteller) = Mehrpreis   Tel. Avis: _____ ➔ <b>Abladehilfe wird vom Besteller  bereitgestellt:</b> ja <input type="checkbox"/>	<b>Datum:</b>
		<b>Kommission:</b>
		<input type="checkbox"/> <b>Anlieferung</b> <input type="checkbox"/> <b>Abholung</b>
		<b>Terminwunsch:</b>

**WIND - PROTECT - SYSTEM (WPS – Markisen)**



<b>Farbe</b>	<input type="checkbox"/> RAL 9010 reinweiß <input type="checkbox"/> RAL 9006 weißaluminium		
<b>Montage unten</b>	<input type="checkbox"/> WPS U5	_____ Stück	Bodenmontage
	<input type="checkbox"/> WPS U6	_____ Stück	Wandmontage
	<input type="checkbox"/> WPS U7	_____ Stück	Flexmontage .....
	mit <input type="checkbox"/> WPS U71	_____ Stück	mit U71 ➔ zum Einbetonieren
	mit <input type="checkbox"/> WPS U72	_____ Stück	mit U72 ➔ zum Aufschrauben
<b>Baugruppe Stütze</b>	<input type="checkbox"/> WPS 1	_____ Stück	Für Höhen ca. 220 - 270 cm am Ausfallprofil
	<input type="checkbox"/> WPS 2	_____ Stück	Für Höhen ca. 200 - 250 cm am Ausfallprofil
<b>Fixierung  Am Ausfallprofil</b>	<input type="checkbox"/> WPS A3	_____ Stück	Befestigung am Ausfallprofil unten
	<input type="checkbox"/> WPS A4	_____ Stück	Befestigung am Ausfallprofil seitlich
	mit <input type="checkbox"/> WPS A41	_____ Stück	Manuelle Arretierung für WPS A4
	<input type="checkbox"/> WPS A8	_____ Stück	Befestigung am Ausfallprofil für KASSETTENMARKISEN und GARDA HK
<b>Hinweis</b>	Für <u>eine Gelenkarmmarkise</u> werden jeweils 2 Stück der ausgewählten Bauteile, für <u>eine GASTRO-Anlage</u> werden 4 Stück der Bauteile benötigt!		
<b>Bemerkungen</b>			