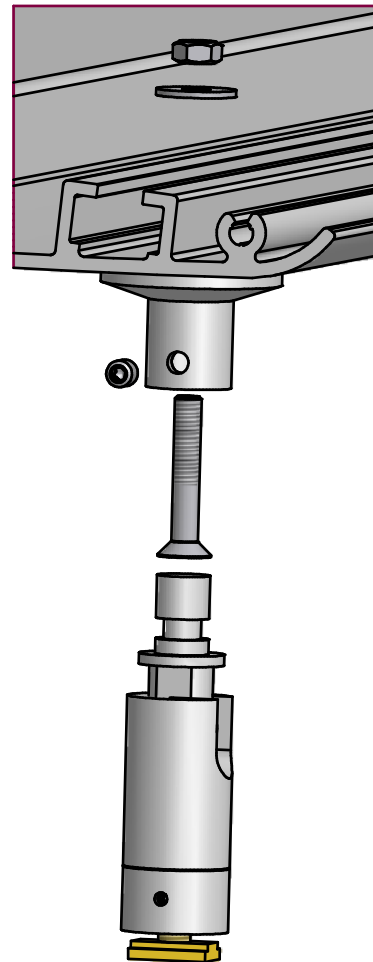


Bohren Ø7 mm

42



Befestigungsschrauben nicht im Lieferumfang empfohlen werden:

je 1 St pro Halter

Senkkopfschraube DIN7991 M5 x 30

Scheibe DIN 9021 D5,3

Sechskantmutter DIN 934 M5

Anzahl Halterungen
entsprechend der
Länge des Lichtbords:

250cm 2 St Halterungen

über 250cm 3 St Halterungen

	LEINER	DIN7168 fein mittel grob	Oberfläche	Maßstab	Position	Menge	
				Pulverb. Gewicht:	Material: Norm:		
		Datum	Name	Einbau SOLAMAGIC LICHTBORD			
	Bearb.	24.03.2010	Ellenrieder				
	Gepr.						
	Norm						
Zeichnungsänderungen nur mit CAD !				COMO		Blatt	
Zust.	Änderung	Datum	Name	S:\CAD\53000 Elektro\Einbau SOLAMAGIC LICHTBORD COMO.idw			A3