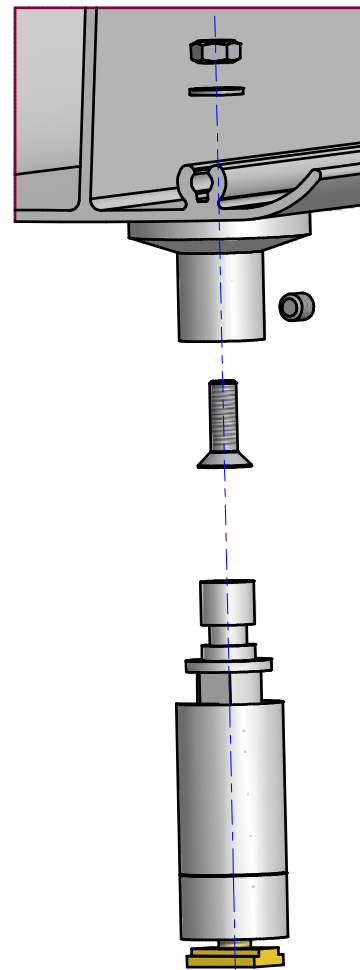


Bohren Ø5,5 mm

Befestigungsschrauben nicht im Lieferumfang
empfohlen werden:

- je 1 St pro Halter
- Senkkopfschraube DIN7991 M5 x 16
- Scheibe DIN 125 A 5,3
- Sechskantmutter DIN 934 M5

Anzahl Halterungen
entsprechend der
Länge des Lichtbords:
250cm 2 St Halterungen
über 250cm 3 St Halterungen



	LEINER	DIN7168 fein mittel grob	Oberfläche	Maßstab	Position	Menge
				Pulverb. Gewicht:	Material: Norm:	
		Datum	Name	Einbau SOLAMAGIC LICHTBORD		
	Bearb.	24.03.2010	Ellenrieder			
	Gepr.					
	Norm					
Zeichnungsänderungen nur mit CAD !				RIVA/FINO		Blatt
Zust.	Änderung	Datum	Name	S:\CAD\53000 ElektroEinbau SOLAMAGIC LICHTBORD RIVA-FINO.idw		A3