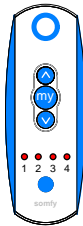
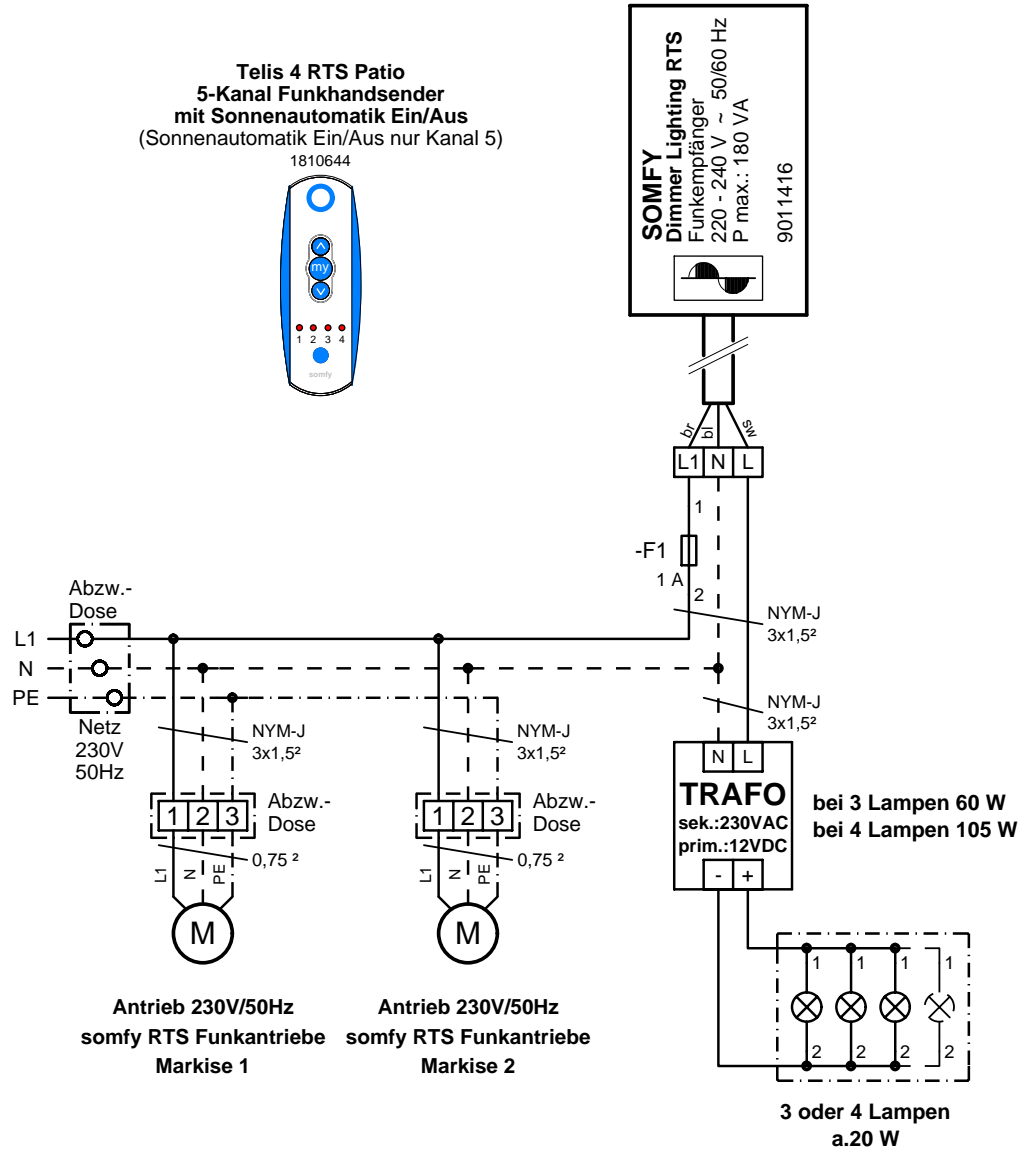



Zwei Markisen mit somfy RTS Funkantrieb und dimmbarer Beleuchtung

Telis 4 RTS Patio
5-Kanal Funkhandsender
mit Sonnenautomatik Ein/Aus
 (Sonnenautomatik Ein/Aus nur Kanal 5)
 1810644



SOMFY
Dimmer Lighting RTS
 Funkempfänger
 220 - 240 V ~ 50/60 Hz
 P max.: 180 VA
 9011416

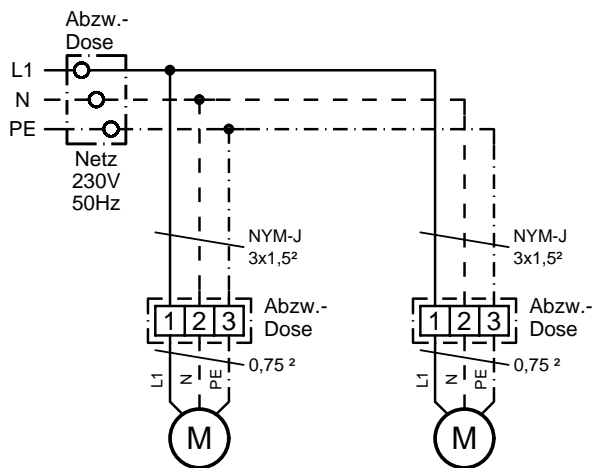
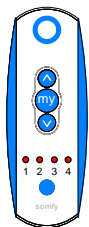


Index	Datum	Geprüft von	Prüfvermerk	Erstellt:	12.07.2006	Kunde:	Leiner GmbH	 ANSCHLUSSPLAN STEUERUNG DSY 06 160 72108 Rottenburg am Neckar	Blatt: 1	
				Bearb.:	DEATALFR	Ort (Kunde):	86497 Horgau		von: 6	
				SY-Auftr.g.:	Legnini	Kommision:	SOMFY-Systempläne			
				Pro-Nr.		Ort (Kom.):	Funk-Markisenanwendungen			

Zwei Markisen mit somfy RTS Funkantrieb und Heizung

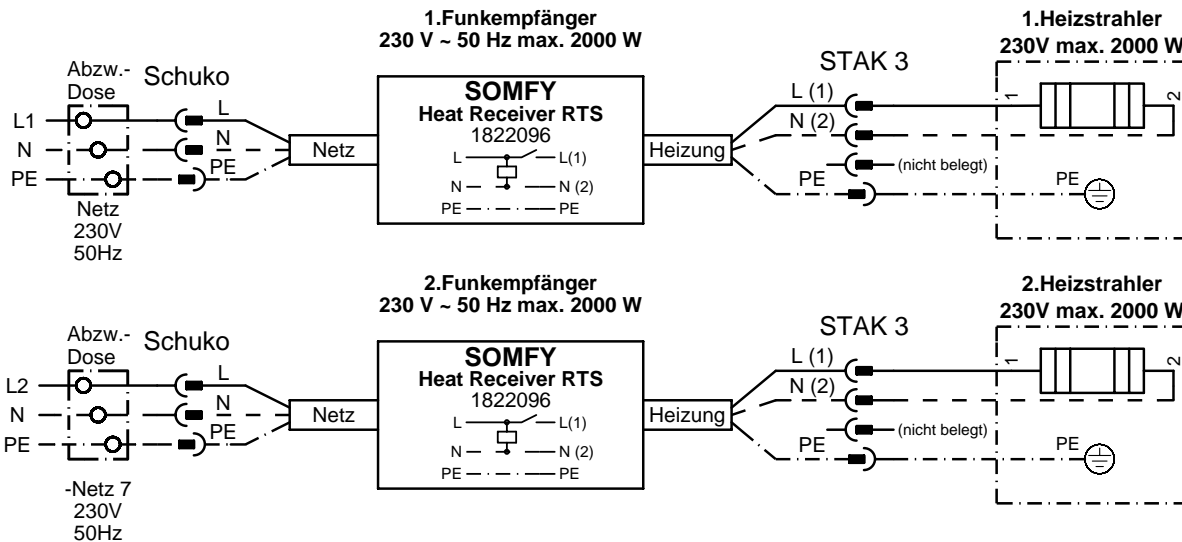
Telis 4 RTS Patio
5-Kanal Funkhandsender
mit Sonnenautomatik Ein/Aus
 (Sonnenautomatik Ein/Aus nur Kanal 5)

1810644



Antrieb 230V/50Hz
 somfy RTS Funkantrieb
 Markise 1

Antrieb 230V/50Hz
 somfy RTS Funkantrieb
 Markise 2




1. Funkempfänger
 230 V ~ 50 Hz max. 2000 W

1. Heizstrahler
 230V max. 2000 W

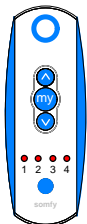
2. Funkempfänger
 230 V ~ 50 Hz max. 2000 W

2. Heizstrahler
 230V max. 2000 W

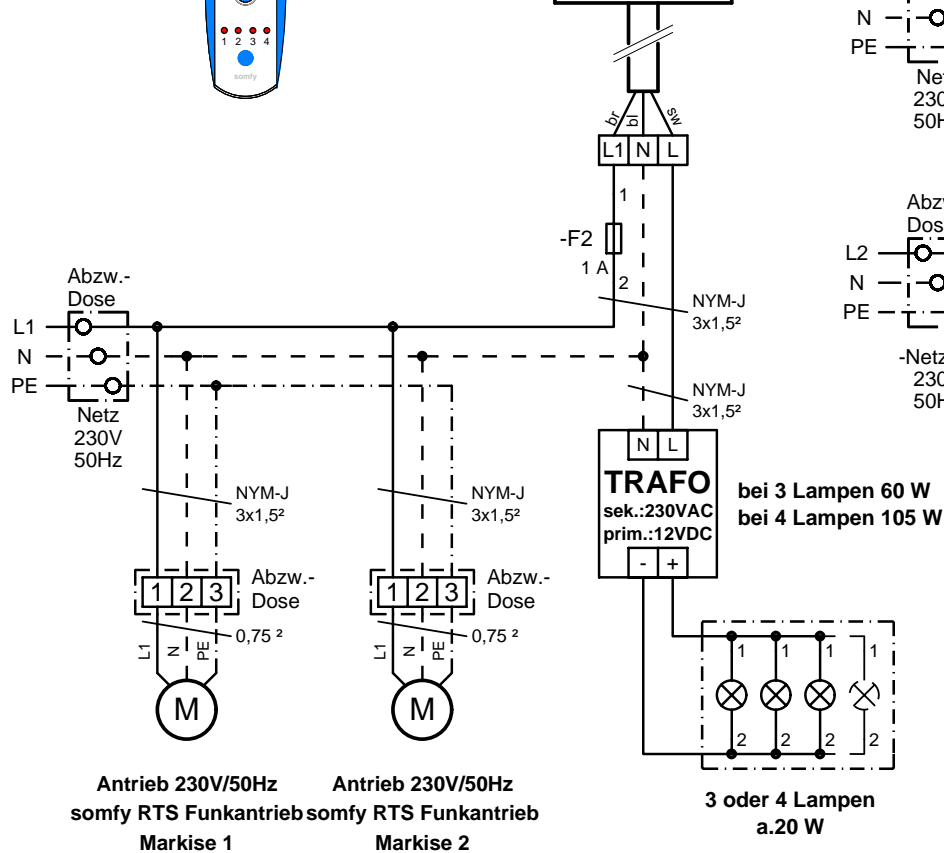
Index	Datum	Geprüft von	Prüfvermerk	Erstellt:	12.07.2006	Kunde:	Leiner GmbH	 ANSCHLUSSPLAN STEUERUNG DSY 06 160 72108 Rottenburg am Neckar	Blatt: 2
				Bearb.:	DEATALFR	Ort (Kunde):	86497 Horgau		von: 6
				SY-Auftr.g.:	Legnini	Kommision:	SOMFY-Systempläne		
				Pro-Nr.		Ort (Kom.):	Funk-Markisenanwendungen		

Zwei Markisen mit somfy RTS Funkantrieb, dimmbarer Beleuchtung und Heizung

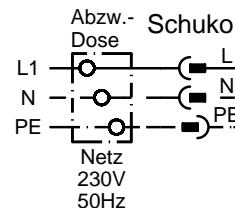
Telis 4 RTS Patio
5-Kanal Funkhandsender
mit Sonnenautomatik Ein/Aus
 (Sonnenautomatik Ein/Aus nur Kanal 5)
 1810644



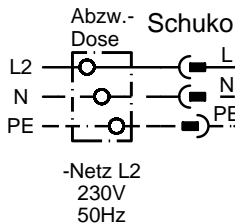
SOMFY
Dimmer Lighting RTS
 Funkempfänger
 220 - 240 V ~ 50/60 Hz
 P. max.: 180 VA
 9011416



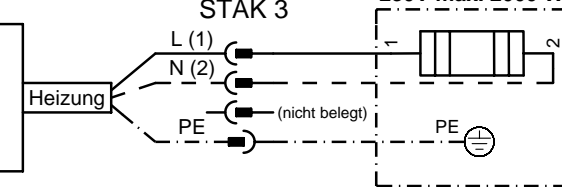
1. Funkempfänger
 230 V ~ 50 Hz max. 2000 W



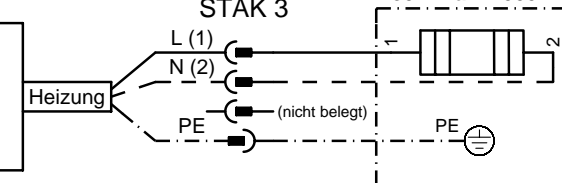
2. Funkempfänger
 230 V ~ 50 Hz max. 2000 W



1. Heizstrahler
 230V max. 2000 W



2. Heizstrahler
 230V max. 2000 W



Antrieb 230V/50Hz
somfy RTS Funkantrieb
Markise 1

Antrieb 230V/50Hz
somfy RTS Funkantrieb
Markise 2

3 oder 4 Lampen
a.20 W

Index	Datum	Geprüft von	Prüfvermerk	Erstellt:	12.07.2006	Kunde:	Leiner GmbH
				Bearb.:	DEATALFR	Ort (Kunde):	86497 Horgau
				SY-Auftr.g.:	Legnini	Kommision:	SOMFY-Systempläne
				Pro-Nr.		Ort (Kom.):	Funk-Markisenanwendungen

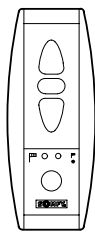
somfy
 72108 Rottenburg am Neckar

ANSCHLUSSPLAN STEUERUNG
DSY 06 160
 Blatt: 3
 von: 6

Zwei Markisen mit somfy RTS Funkantrieb und Soliris Sensor RTS für Sonne- und Windüberwachung

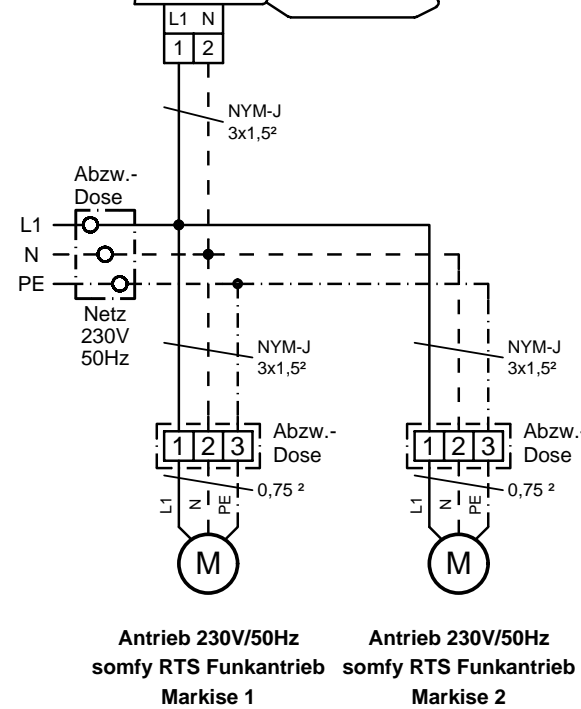
Telis Soliris RTS
Handsender f. Soliris Sensor RTS

1810024



Soliris Sensor RTS
Wind- Sonnenfühler

9000830

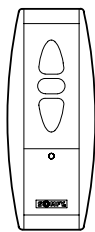


Index	Datum	Geprüft von	Prüfvermerk	Erstellt:	12.07.2006	Kunde:	Leiner GmbH	 ANSCHLUSSPLAN STEUERUNG DSY 06 160 72108 Rottenburg am Neckar	Blatt: 4
				Bearb.:	DEATALFR	Ort (Kunde):	86497 Horgau		von: 6
				SY-Auftr.g.:	Legnini	Kommision:	SOMFY-Systempläne		
				Pro-Nr.		Ort (Kom.):	Funk-Markisenanwendungen		

Zwei Markisen mit somfy RTS Funkantrieb und Eolis Sensor RTS für Windüberwachung

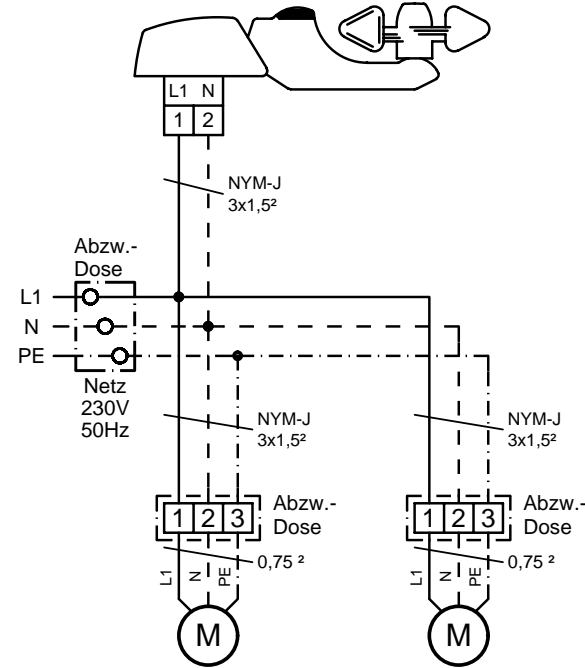
**Telis 1 RTS
1-Kanal- Handsender**

1810002




**Eolis Sensor RTS
Windfühler**

9000827

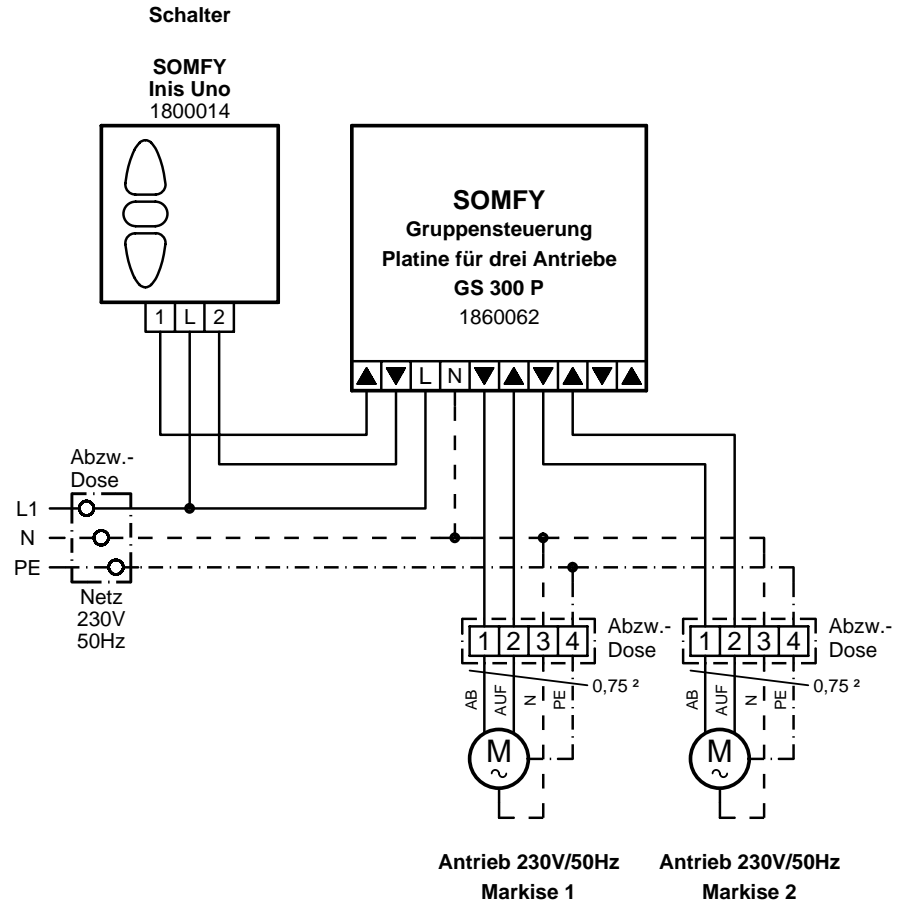



**Antrieb 230V/50Hz
somfy RTS Funkantrieb
Markise 1**

**Antrieb 230V/50Hz
somfy RTS Funkantrieb
Markise 2**

Index	Datum	Geprüft von	Prüfvermerk	Erstellt:	12.07.2006	Kunde:	Leiner GmbH	 ANSCHLUSSPLAN STEUERUNG DSY 06 160	Blatt: 5
				Bearb.:	DEATALFR	Ort (Kunde):	86497 Horgau		von: 6
				SY-Auftr.g.:	Legnini	Kommision:	SOMFY-Systempläne		
				Pro-Nr.		Ort (Kom.):	Funk-Markisenanwendungen		
								72108 Rottenburg am Neckar	

Zwei Markisen mit einem Schalter Inis Uno



Index	Datum	Geprüft von	Prüfvermerk	Erstellt:	12.07.2006	Kunde:	Leiner GmbH	 ANSCHLUSSPLAN STEUERUNG DSY 06 160	Blatt: 6
				Bearb.:	DEATALFR	Ort (Kunde):	86497 Horgau		von: 6
				SY-Auftr.g.:	Legnini	Kommision:	SOMFY-Systempläne		
				Pro-Nr.		Ort (Kom.):	Funk-Markisenanwendungen		
								72108 Rottenburg am Neckar	