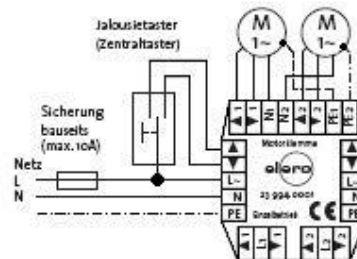


Anschlussplan Beispiele

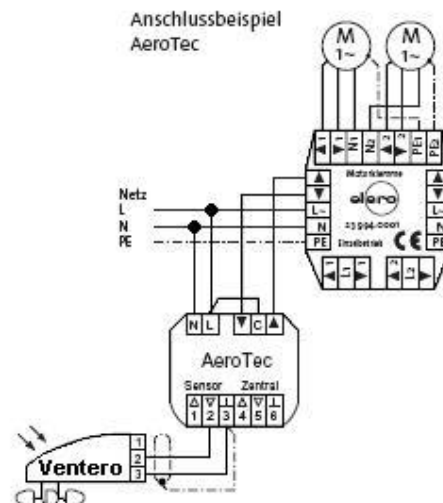
Anschlußbeispiel 1:

2 Rohrmotoren Type 9/2,5
an Zentralsteuergerät für 2 Motoren (Art. 24 994.0001)
über Jalousietaster



Anschlußbeispiel 2:

2 Rohrmotoren Type 9/2,5
an Zentralsteuergerät für 2 Motoren (Art. 24 994.0001)
über AeroTec mit Ventero (Windsensor)



Anschlußbeispiel 3:

2 Rohrmotoren Type 9/2,5
an Zentralsteuergerät für 2 Motoren (Art. 24 994.0001)
über AeroTec mit Aero (Sonne- u. Windsensor)

